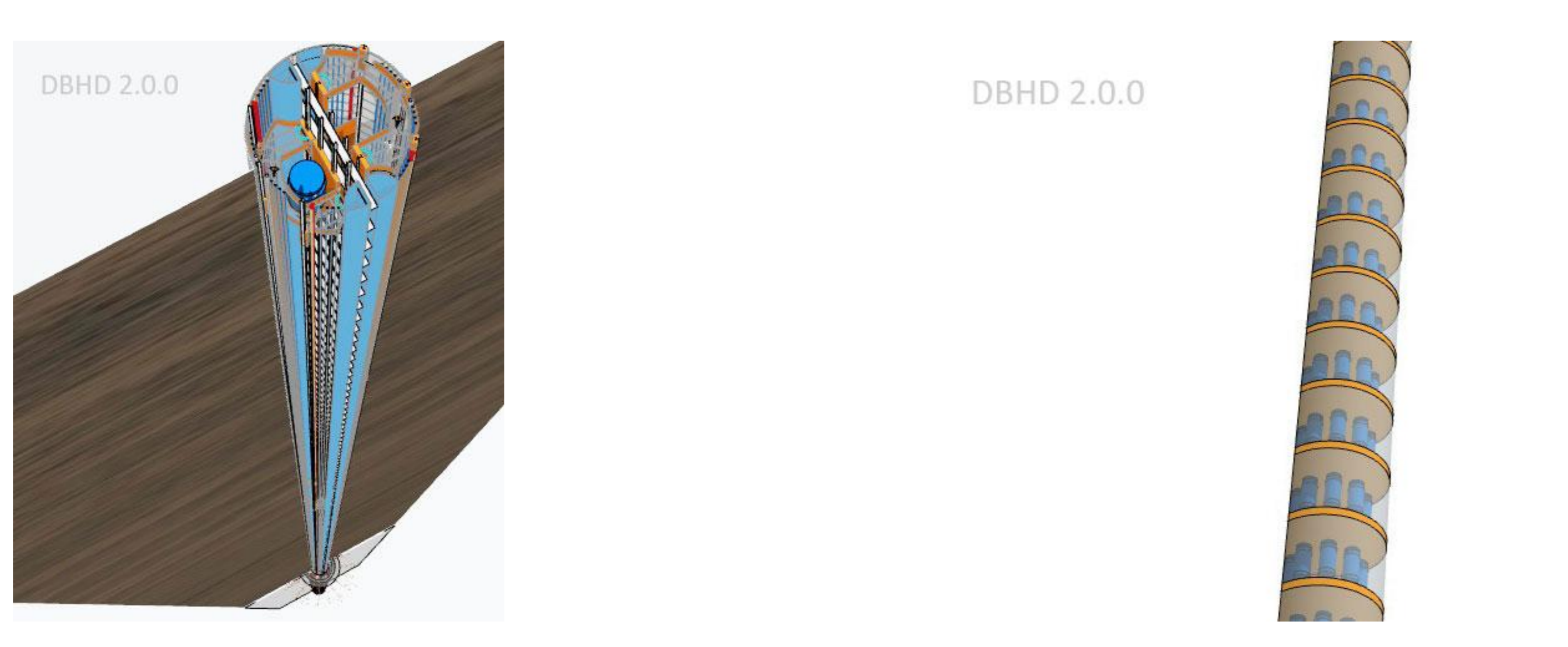
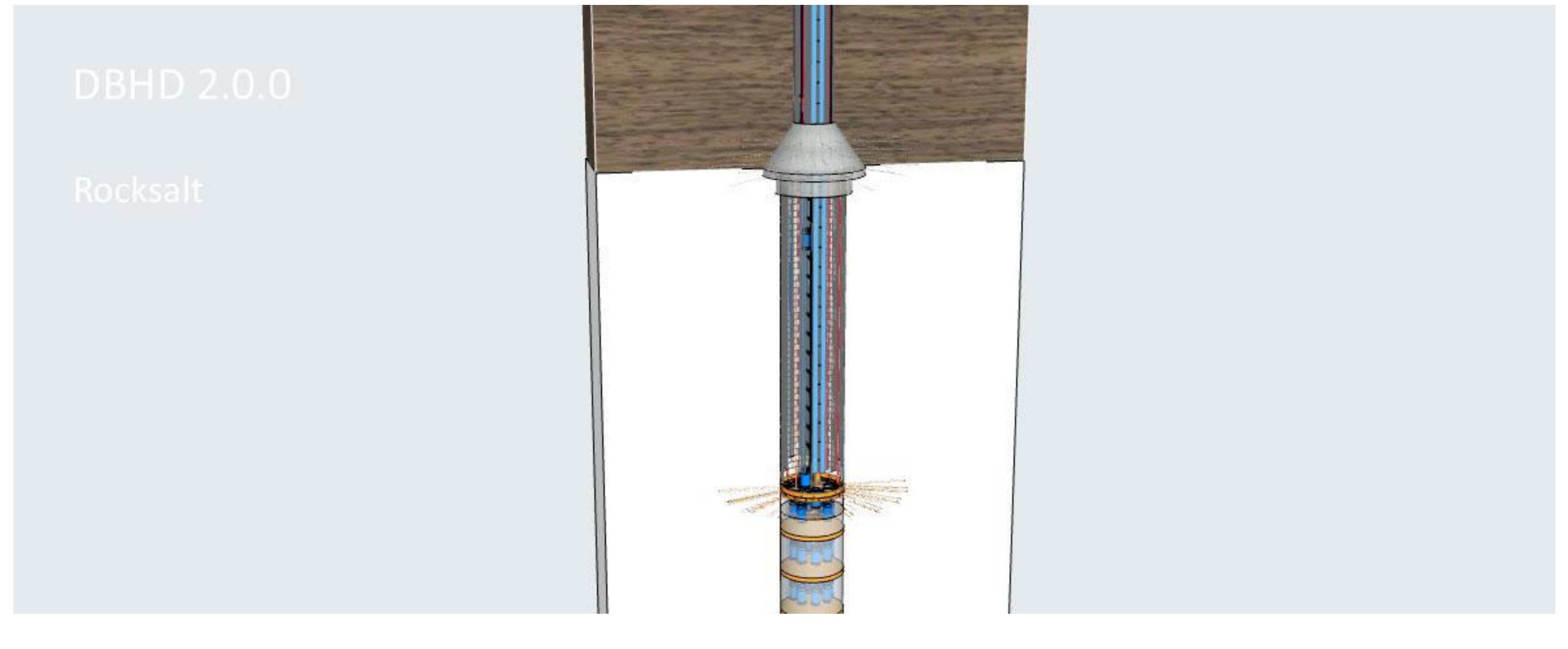
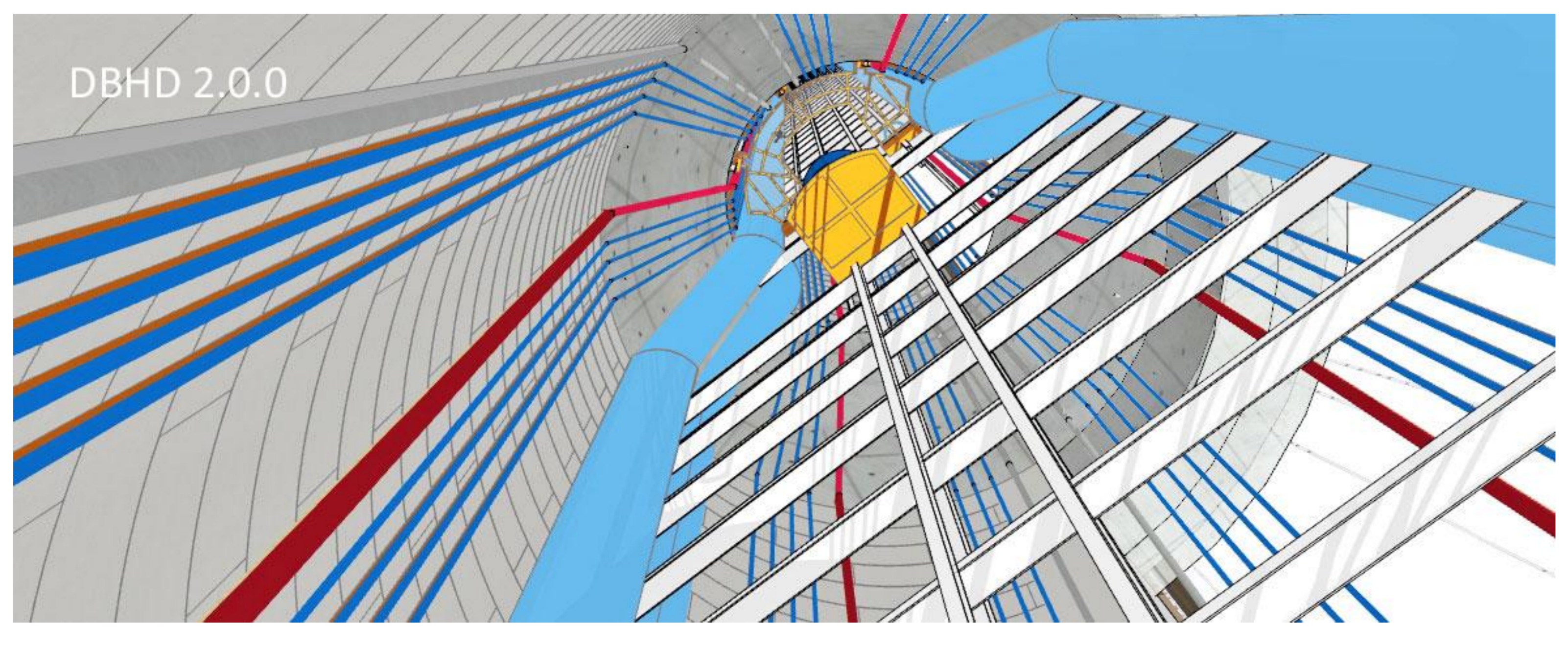
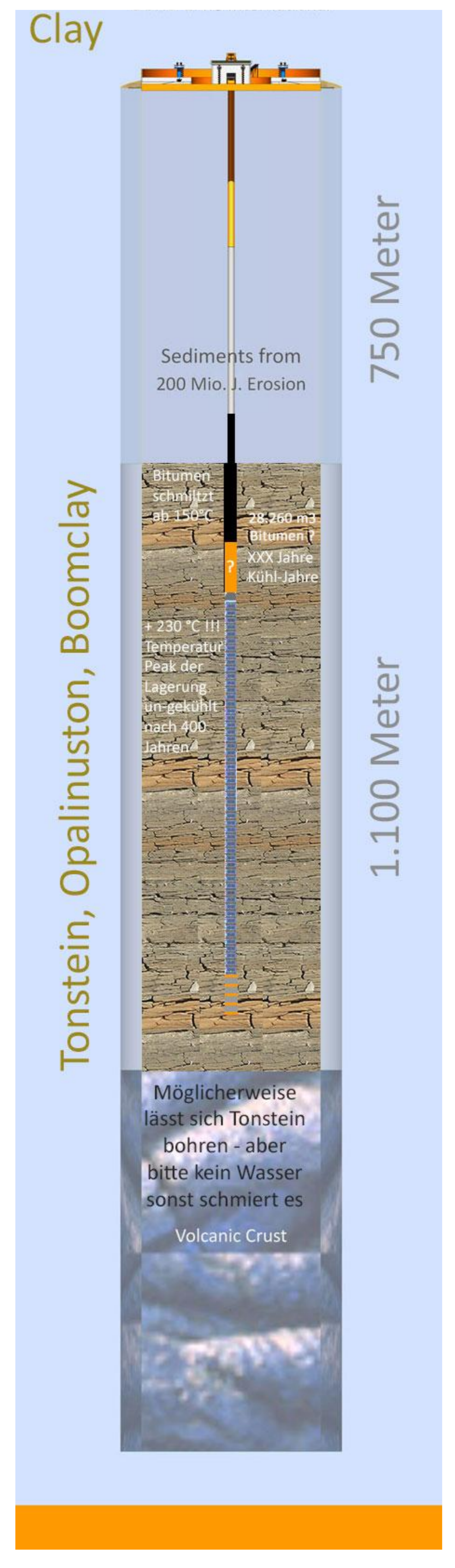
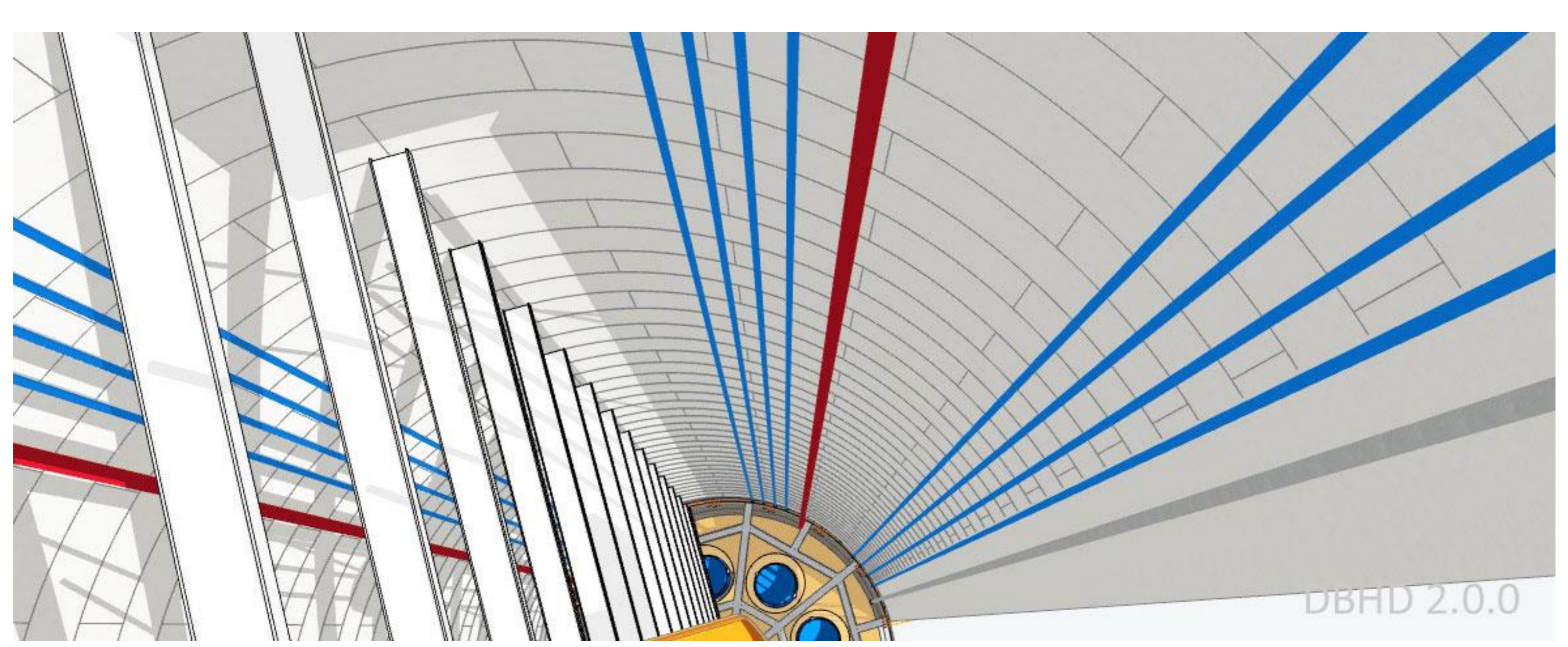
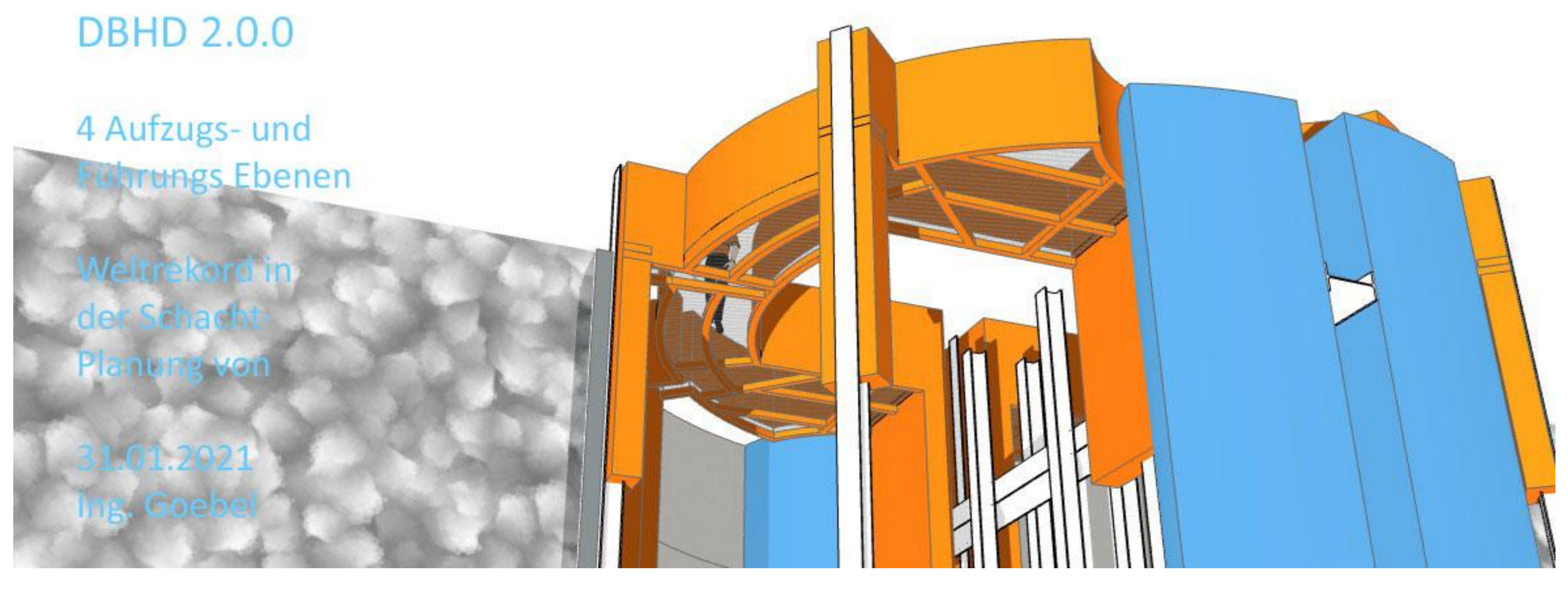
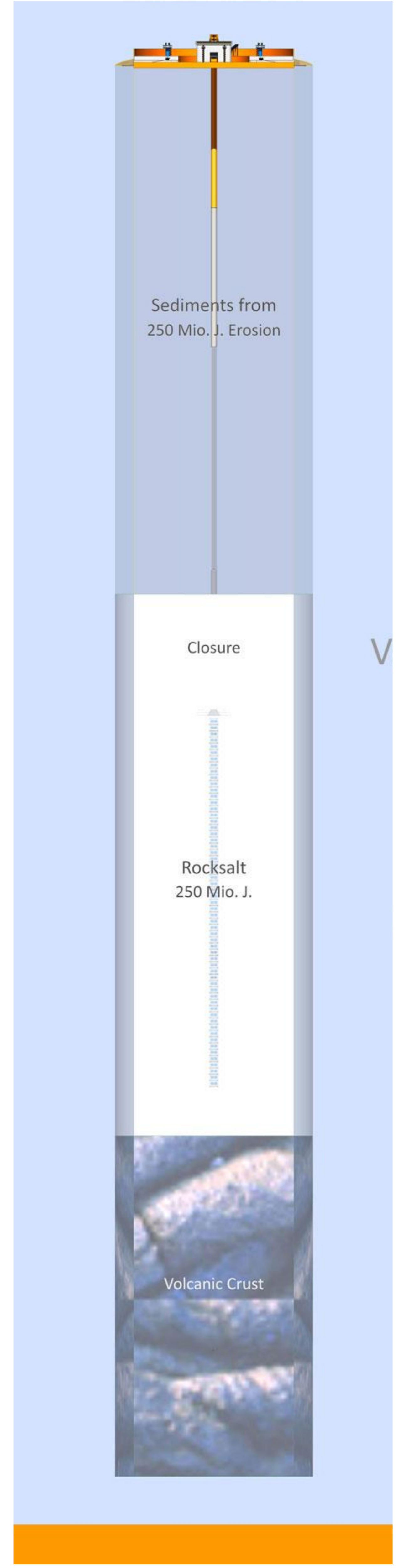
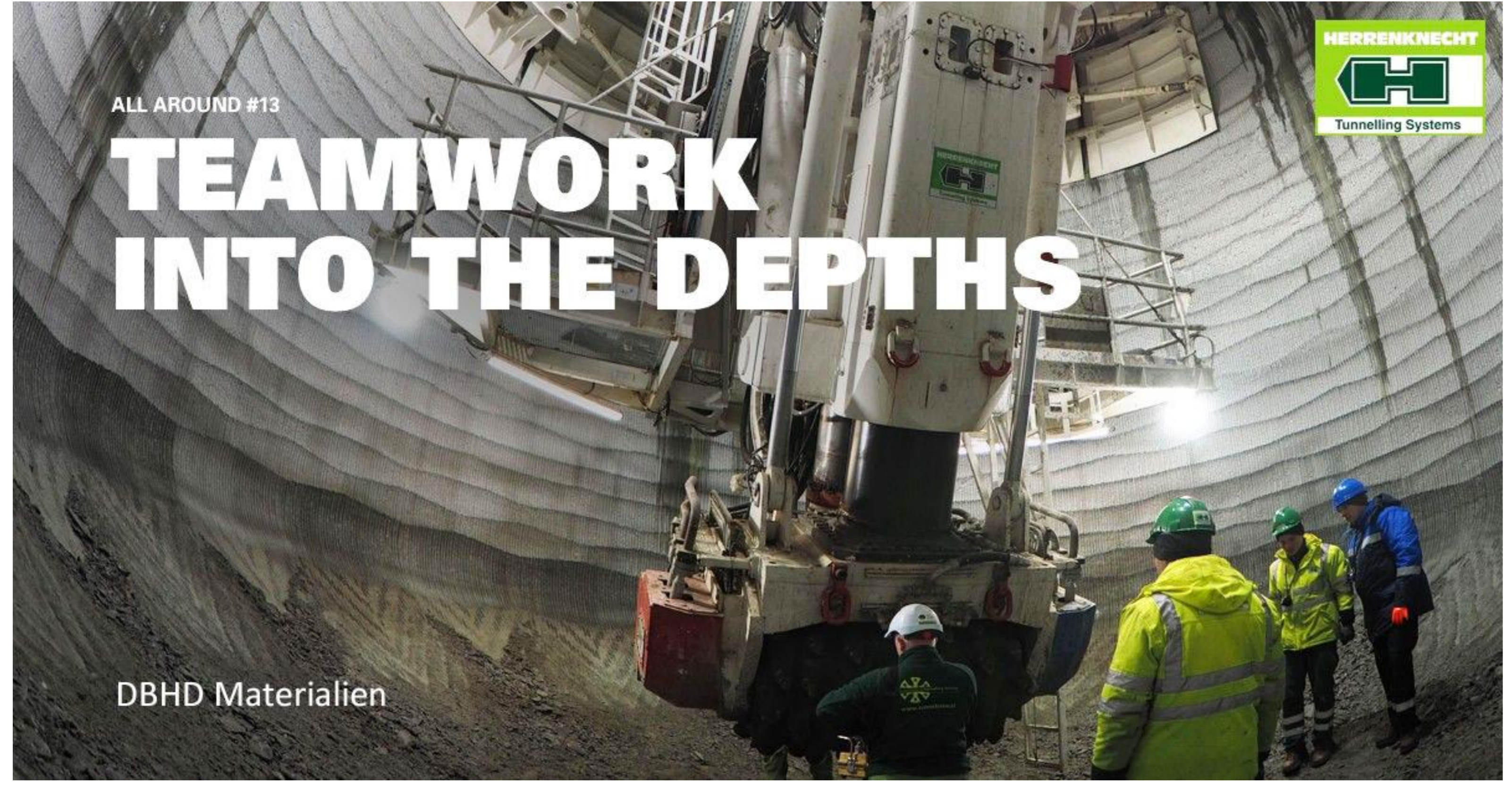
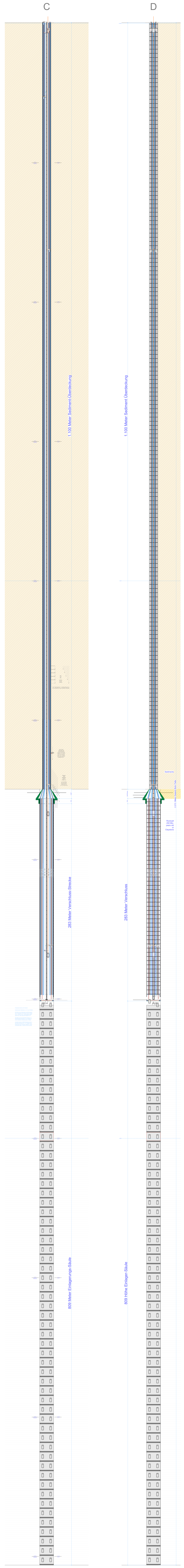
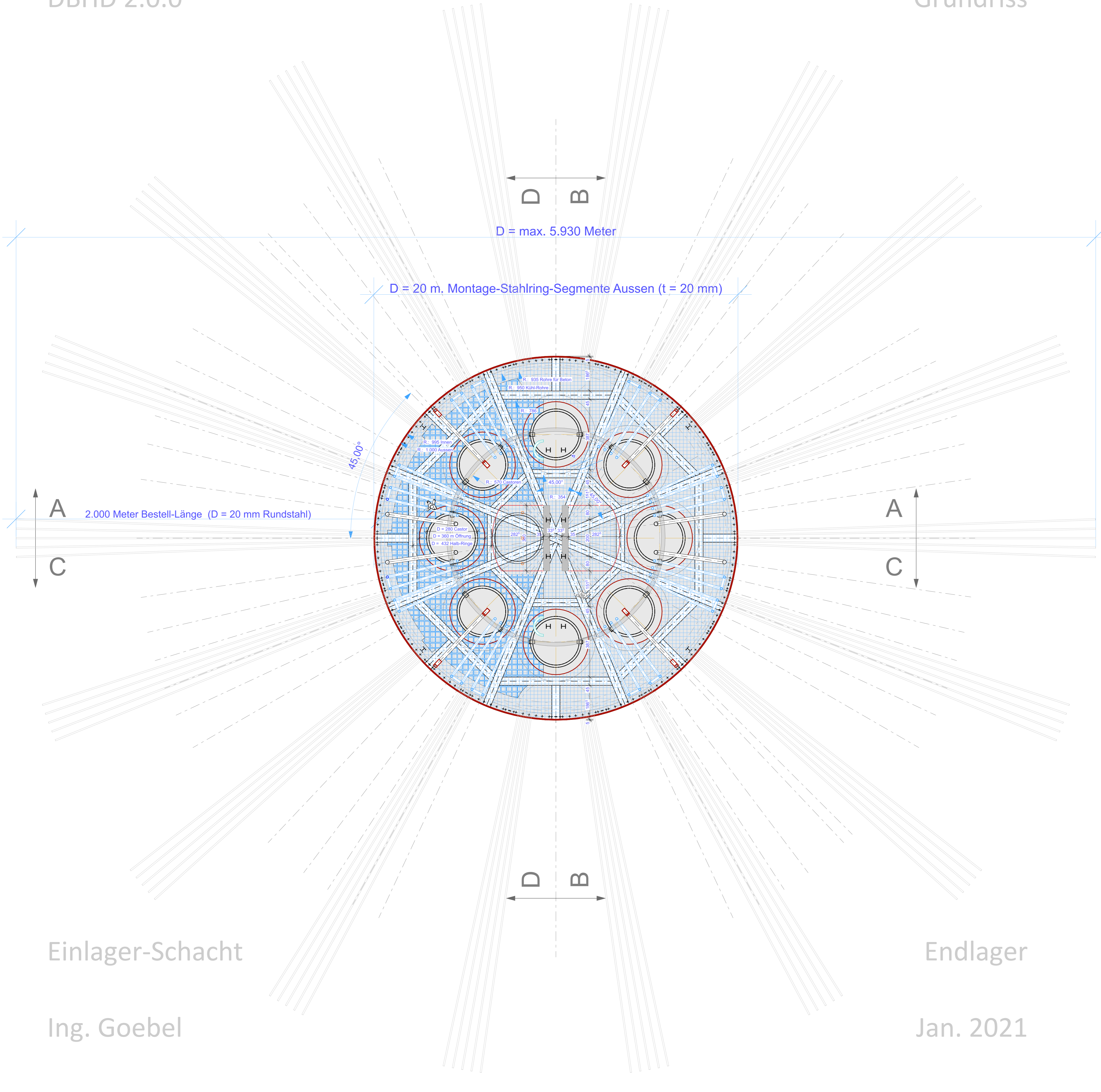


DBHD 2.0.0

open .pdf in Adobe Acrobat Reader
ZOOM IN and scroll down vertically
You see the GDF building site plan

DBHD 2.0.0

Grundriss



if the local geology fits excellent to plan 1 Mrd. EUR direct, radial compensation for every DBHD column in Germany ...

0,00 + 30 Meter Mindestens		Entwurf
Stetig Planung Standorte Probebohrungen Tonstein und Steinsalz (DE und Welt-Welt)		
Entsorgung-Gesellschaften, Staaten und Energie-Versorger DBHD Endlager-Baustelle - Geological-Disposal-Facility-Site		
Ingenieur- und Architekturbüro Dipl.-Ing. Volker Goebel www.ing-goebel.com - www.ing-goebel.shop und über die Jahre viele Fachleute ihrer Disziplinen		DBHD 2.0.0 GDF Bau-Stelle 024 Schnitt DBHD 2.0.0 Endlager-Baustelle
Entwurf DBHD mit Baubau-Schicht-Ausbau (Ausführungsplanung auf Anfrage)		024 Schnitt DBHD 2.0.0 Endlager-Baustelle