

A close-up photograph of a human hand holding a large quantity of small, black, cylindrical plastic granules. The granules are falling from the hand, creating a sense of motion. The background is a dense field of the same granules.

FRANK. Kunststoff in guten Händen

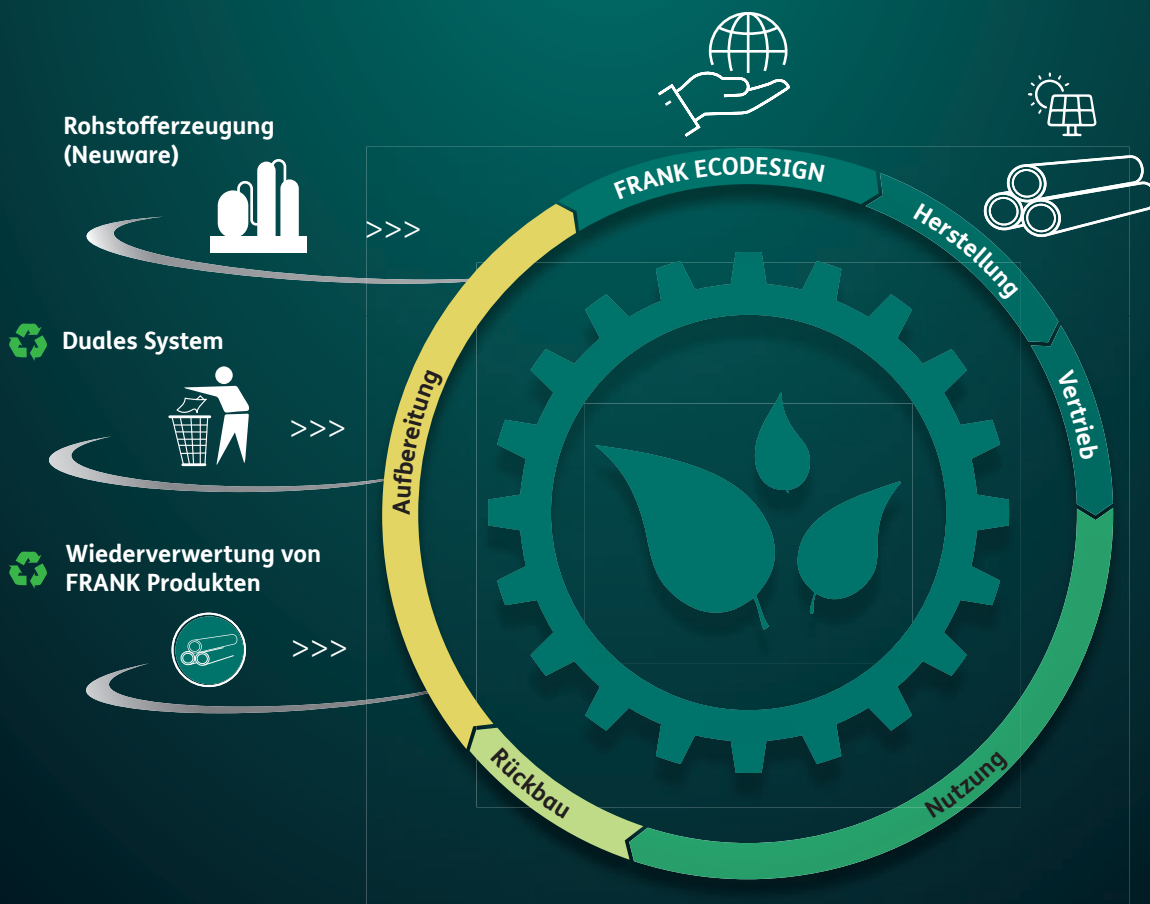
Preisliste 2023 | Geothermie



FRANK. Kunststoff in guten Händen

Kreislaufwirtschaft und FRANK-ECODESIGN

Die Kreislaufwirtschaft ist darauf ausgerichtet, den gesamten Lebenszyklus eines Produktes so effizient und umweltverträglich wie möglich zu gestalten, um Abfall und Umweltverschmutzung zu minimieren. Beginnend mit der Rohstoffgewinnung, der Entwicklung und Produktion, dem Transport über die Nutzungsphase bis zum Recycling. Im Idealfall schließt sich hier der Kreislauf und beginnt von vorne. Je besser die ersten Schritte umgesetzt wurden, desto effizienter sind die darauf folgenden. Genau das wollen wir durch das FRANK-ECODESIGN unserer Produkte erreichen.



FRANK · ECODESIGN



Langlebig



Materialgerecht



Effizienz



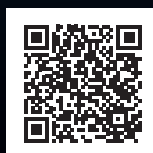
Schadstoffarm



Recyclebar



Emissionsarm



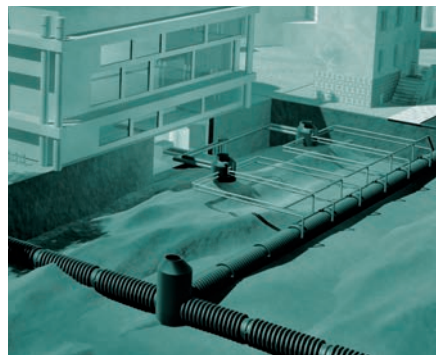
Energie aus dem Erdreich flexibel nutzen:

FRANK bietet für jede Anwendung die richtige Lösung. Welche ist Ihre?



FRANK-GET-System

Vorkonfektionierte Erdwärmesonden aus PE 100-RC oder PE-X sowie Schächte und Verteilersysteme.



PKS®-Thermpipe

PE-Kanalrohr zur Energienutzung aus Erdreich und Abwasser.



FRANK-VTP®

Vertical Thermopipe zur Erdwärmennutzung auch bei Bohrtiefenbegrenzung.



FRANK WET / Wasserwärmetauscher

PE-Wärmetauscher zur Energiegewinnung aus stehenden und fließenden Gewässern.

Rufen Sie uns an: Wir beraten Sie gerne!

Telefon +49 6105 4085-0

Ihr Ansprechpartner vor Ort

Der persönliche Kontakt zu unseren Kunden wird bei uns GROSS geschrieben. Wenn Sie schnelle Unterstützung direkt vor Ort benötigen, wird es zuerst unser Außendienst sein, der Ihnen mit Rat und Tat zur Seite steht. Hier finden Sie den Ansprechpartner in Ihrer Nähe.

Geothermie

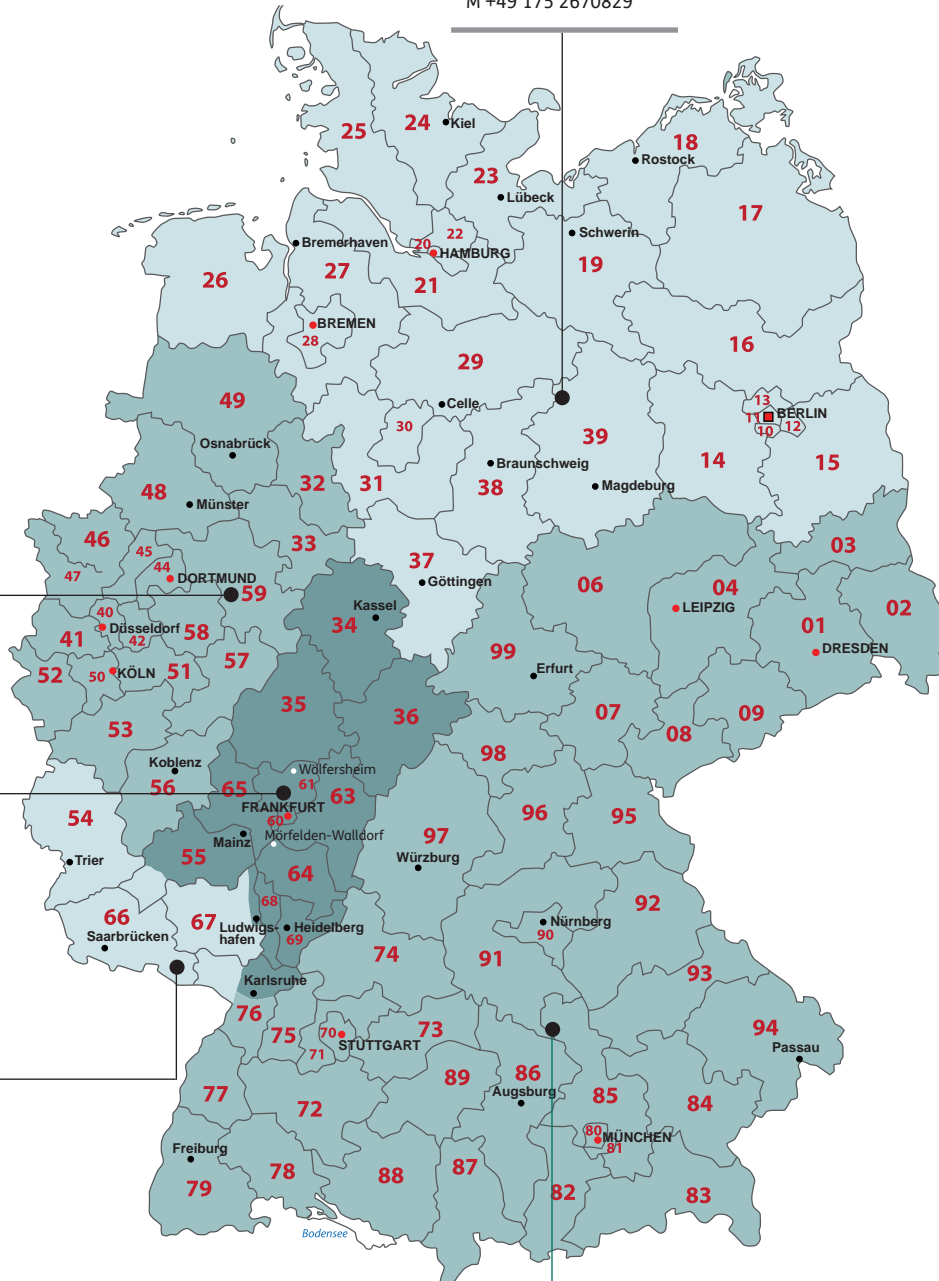
André Fischer
T +49 6105 4085 - 188
F +49 6105 926 - 8188
M +49 175 2670829

Tobias Rogalla
T +49 2041 4622687
M +49 170 5221864

Bernd Schwaab
T +49 6105 4085 - 190
F +49 6105 926 - 8190
M +49 171 5536930

Harald Koch
T +49 6105 4085-175
F +49 6105 926-8175
M +49 171 5536939

Thomas Popp
T +49 6105 4085-0
F +49 6105 4085-140
M +49 170 3100243



FRANK Bruttopreisliste 2023

gültig ab Februar 2023

Geothermie

Über diese Preisliste

Alle Preise sind eine unverbindliche Preisempfehlung. Preisangaben verstehen sich in Euro und ohne Mehrwertsteuer. Alle alten Preisvereinbarungen verlieren ihre Gültigkeit. Angaben sind ohne Gewähr. Preisliche und technische Änderungen behalten wir uns vor.

Inhalt / Content

Vertrieb Geothermie	III
Inhaltsverzeichnis	IV
AGB	VI

Tiefbau: Abt. Geothermie



Marcus Bergk
Abt.-Leiter
T: +49 6105 4085-171
F: +49 6105 4085-8171
m.bergk@frank-gmbh.de



Uwe Roßmann
Stellv. Abt.-Leiter
T: +49 6105 4085-131
F: +49 6105 4085-8131
u.rossmann@frank-gmbh.de



Stephan Grabinger
Vertrieb
T: +49 6105 4085-136
F: +49 6105 4085-8136
s.grabinger@frank-gmbh.de



Kristina Schreiber
Vertrieb
T: +49 6105 4085-253
F: +49 6105 4085-8253
k.schreiber@frank-gmbh.de



Silvio Walenta
Vertrieb
T: +49 6105 4085-135
F: +49 6105 4085-8135
s.walenta@frank-gmbh.de



Benjamin Hubl
Vertrieb International
T: +49 6105 4085-149
F: +49 6105 4085-8149
b.hubl@frank-gmbh.de



Ute Naumann
Vertrieb International
T: +49 6105 4085-153
F: +49 6105 4085-8153
u.naumann@frank-gmbh.de



Elisa Tron
Vertrieb International
T: +49 6105 4085-143
F: +49 6105 4085-8143
e.tron@frank-gmbh.de



Andreas Iburg
Key-Account-Manager
International
T: +49 6105 4085-179
F: +49 6105 4085-8179
a.iburg@frank-gmbh.de



Dennis Fauß
Anwendungstechniker
T: +49 6105 4085-180
F: +49 6105 4085-8180
d.fauss@frank-gmbh.de



Natalia Podkowinski
Anwendungstechnikerin
T: +49 6105 4085-142
F: +49 6105 4085-8142
n.podkowinski@frank-gmbh.de





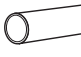
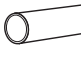


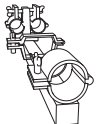




André Fischer
Technischer Außendienst Nord
T: +49 6105 4085-188
F: +49 6105 926-8188
M: +49 175 2670829
a.fischer@frank-gmbh.de



Thomas Popp
Technischer Berater Süd
T: +49 6105 4085-0
F: +49 6105 4085-140
M: +49 170 3100243
t.popp@fischer-spezialbaustoffe.de

Inhaltsverzeichnis

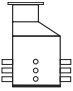
FRANK GET-System

	Seite
 Erdwärmesonden in PE 100-RC Qualität / Geothermal probe made of PE 100-RC	2
 FRANK GET-X Erdwärmesonden aus PE-X / Geothermal probe made of PE-X	3
 Rohre aus PE 100-RC / Pipe made of PE 100-RC.....	4
 SurePEX-Rohre / SurePEX-Pipe	5
Injektionsrohr/ Injectionpipe	6
 Verschlussstopfen / Closing plug	6
 Rohrzusammenführung aus PE 100-RC / Pipe junction made of PE 100-RC	7
Rohrzusammenführung mit E-Muffe aus PE 100-RC / Pipe junction with E-coupler made of PE 100-RC	7
 Schweißhalterung für Rohrzusammenführung / Welding mounting bracket for pipe junction	7
 Abstandhalter / Spacer	8
 Einschubhilfe / Installation tool	8
 Einschubhilfe "schwere Ausführung" / Installation tool "heavy design"	8
 Erdwärmesonden-Abrollvorrichtung / Decoiler for geothermal probes	9

FRANK GET-System

	Seite
 Gewicht für Erdwärmesonde / Weight for geothermal probe	9
 Trassenwarnband / Warning strap	9
 FRANK VTP® / Vertical Thermpipe	10
 Flächenkollektorsystem / Horizontal collector system	11
 WET - Wärmetauscher für Gewässer / Heat exchanger for Lakes	12
 PKS-THERMPIPE®	13
 Übersicht Verteilerschächte / Overview chamber manifolds	14
 Verteilerschacht Typ WM / Chamber manifold type WM	16
Verteilerschacht L-560 / Chamber manifold L-560	17
 Verteilerschacht 400 / Chamber manifold 400	18
 Verteilerschacht L-500 / L-520 / Chamber manifold L-500 / L-520	19
 Verteilerschacht L-540 / Chamber manifold L-540	20
 Verteilerschacht V-600 / Chamber manifold V-600	21
Verteilerschacht L-750-T / Chamber manifold L-750-T	22


FRANK GET-System

	Seite
 Verteilerschacht L-800-T / Chamber manifold L-800-T	23
Verteilerschacht L-1200-T / Chamber manifold L-1200-T	24
Verteilerschacht V-1200-T, V-1300-T / Chamber manifold V-1200-T, V-1300-T	25
Verteilerschacht H-1400-T, H-1500-T/ H-1800-T / Chamber manifold H-1400-T, H-1500-T/ H-1800-T	26

FRANK GET-System

	Seite
Kundenspezifischer Verteilerschacht / Customized Chamber manifold.....	27
Kundenspezifischer Kunststoff-Soleverteiler / Customized plastic brine manifold	27
 Komponenten für Kalte Nahwärmenetze / Components for Cold district heating networks	28

FRANK GET-System

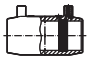

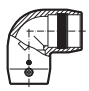


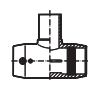
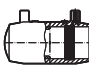

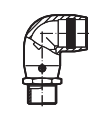


	Seite
 Kunststoff	
Konfigurationsmöglichkeiten für die modularen Kunststoff-Soleverteiler Typ 2061 bis 2065 / <i>Combination of modular plastic brine manifold types 2061 - 2065</i>	30
Grundpakete für den Wärmepumpenanschluss für Typ 2061 bis 2065 / <i>Basic packages for manifold types 2061 - 2065</i>	31
Verteiler-Sets Typ 2061 bis 2065 / <i>Manifold sets type 2061 - 2065</i>	32
Anschlusssteile für die Verteiler-Sets Typ 2061 bis 2065 / <i>Couplings and accessories for manifold type 2061 - 2065</i>	33

 Kunststoff	
Modularer Kunststoff-Soleverteiler Typ 3060 / <i>Modular plastic brine manifold type 3060</i>	34
 Isolierschalen-Sets 3060 / <i>Insulating shell sets 3060</i>	35

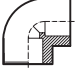

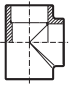
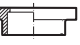
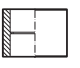
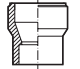

FRANK GET-System

	Seite
 FRANK BWD Boden- und Wanddurchführung / <i>FRANK bottom and wall duct</i>	36
 FRANK SchlagPress-Dichtung / <i>FRANK RingGap-Seal</i>	36
 FRANK Mauerkragen / <i>Puddle flange</i>	37
 Wanddurchführung / <i>Wall duct</i>	37

Heizwendelformteile / Electrofusion fittings

		Seite
 Muffen / <i>E-coupler</i>	Prod.Gruppe 173	38
 MULTI-Bögen 90° / <i>MULTI bend 90°</i>	Prod.Gruppe 068	38
 Winkel 90° / <i>E-elbow 90°</i>	Prod.Gruppe 171	39
 Winkel 45° / <i>E-elbow 45°</i>	Prod.Gruppe 170	39
 Reduktionen / <i>E-reducer concentric</i>	Prod.Gruppe 177	40
 T-Stücke / <i>E-tee</i>	Prod.Gruppe 176	41
 Endkappen / <i>E-end cap</i>	Prod.Gruppe 174	41
 Übergangsmuffen / <i>E-adapter socket</i>	Prod.Gruppe 185 Prod.Gruppe 184	42 42
 Übergangswinkel 90° / <i>E-adapter elbow 90°</i>	Prod.Gruppe 186 Prod.Gruppe 187	43 43
 Übergangswinkel 45° / <i>E-adapter elbow 45°</i>	Prod.Gruppe 188 Prod.Gruppe 189	44 44
 Übergangsstücke / <i>Adaptors</i>	Prod.Gruppe 180 Prod.Gruppe 181 Prod.Gruppe 032 Prod.Gruppe 033	45 45 46 46

Formteile für Muffenschweißung / Fittings for socket welding

		Seite
 Winkel 90° / <i>Elbow 90°</i>	Prod.Gruppe 051	47
 Winkel 45° / <i>Elbow 45°</i>	Prod.Gruppe 050	47
 T-Stücke, T-Stücke mit red. Abgang / <i>Tee</i>	Prod.Gruppe 056 Prod.Gruppe 055	47 48
 Bundbuchsen / <i>Flange adaptor</i>	Prod.Gruppe 052	48
 Muffen / <i>Socket</i>	Prod.Gruppe 053	48
 Reduktionen / <i>Reducer</i>	Prod.Gruppe 057	49
 Endkappen / <i>End cap</i>	Prod.Gruppe 054	49

Schweißgeräte und Zubehör / welding machines and accessories

	Seite
 polycode (BT)	50
polycode 400 (BT)	50
 Handmuffenschweißgeräte <i>Socket welding tool</i>	50
Zubehör für Heizwendel-Schweißgeräte <i>Accessories for electro fusion welding machine</i> ab Seite 51

Allgemeine Liefer- und Zahlungsbedingungen

1. Allgemeines, Vertragsschluss

1.1 Die nachstehenden Liefer- und Zahlungsbedingungen liegen ausschließlich allen unseren Lieferungen zugrunde und gelten nur gegenüber Unternehmern, juristischen Personen des öffentlichen Rechts oder einem öffentlich-rechtlichen Sondervermögen. Unsere Liefer- und Zahlungsbedingungen gelten auch für alle künftigen Geschäftsbeziehungen, auch wenn sie nicht nochmals ausdrücklich vereinbart werden. Mit Abgabe des Auftrags des Bestellers aufgrund unseres Angebotes, spätestens jedoch 14 Tage nach nicht widersprochenem Erhalt der Auftragsbestätigung, gelten unsere Bedingungen als angenommen. Stehen unsere Liefer- und Zahlungsbedingungen widersprechenden Bedingungen des Bestellers gegenüber, auch wenn sie nachträglich in Auftragsbestätigungen enthalten sein sollten, so gelten auch dann nur unsere Liefer- und Zahlungsbedingungen, selbst wenn wir nicht widersprechen. Entgegenstehende oder von unseren Liefer- und Zahlungsbedingungen abweichende Bedingungen des Bestellers erkennen wir nur an, wenn wir ausdrücklich schriftlich der Geltung zustimmen.

1.2 Unsere Angebote sind freibleibend. Sofern eine Bestellung als Angebot anzusehen ist, können wir diese innerhalb von 2 Wochen annehmen. Vertragsschlüsse kommen erst mit schriftlicher Auftragsbestätigung durch uns zustande. Das Gleiche gilt für Nebenabreden jeder Art. Nebenabreden gelten nur bei schriftlicher Bestätigung.

1.3 Ist der Besteller mit der vorstehenden Handhabung nicht einverstanden, so hat er unverzüglich - binnen 7 Tagen - in einem besonderen Schreiben ausdrücklich darauf hinzuweisen.

1.4 Wir behalten uns für diesen Fall vor, den Auftrag des Bestellers zurückzuweisen, ohne dass uns gegenüber Ansprüche irgendwelcher Art gestellt werden können.

1.5 An allen im Zusammenhang mit der Auftragserteilung dem Besteller überlassenen Unterlagen, wie z. B. Kalkulationen, Zeichnungen etc., behalten wir uns Eigentums- und Urheberrechte vor. Diese Unterlagen dürfen Dritten nicht zugänglich gemacht werden, es sei denn, wir erteilen dazu dem Besteller unsere ausdrückliche schriftliche Zustimmung. Soweit wir das Angebot des Bestellers nicht innerhalb der Frist von 1.2 annehmen, sind diese Unterlagen uns unverzüglich zurückzusenden.

1.6 Schriftlichkeit in Sinne dieser AGB schließt Schrift- und Textform (z. B. Brief, E-Mail, Telefax) ein.

1.7 Hinweise auf die Geltung gesetzlicher Vorschriften haben nur klarstellende Bedeutung. Auch ohne eine derartige Klarstellung gelten daher die gesetzlichen Vorschriften, soweit sie in diesen AGB nicht unmittelbar abgeändert oder ausdrücklich ausgeschlossen werden.

2. Preise und Zahlungsbedingungen

2.1 Sofern nichts Gegenteiliges schriftlich vereinbart wird, gelten unsere Preise ab Werk (EXW Wölferstheim für extrudierte PE-Rohre, Wickelrohre und Sonderbauteile/EXW Mörfelden für das restliche Produktprogramm/gemäß Incoterms 2010), ausschließlich Verpackung und zuzüglich Mehrwertsteuer in jeweils gültiger Höhe. Kosten der Verpackung, Versand, Spesen, Zoll, Steuern usw. werden gesondert in Rechnung gestellt.

2.2 Die Zahlung ist innerhalb von 30 Tagen nach Rechnungsdatum vorzunehmen.

2.3 Bei Zahlung innerhalb von 10 Tagen nach Rechnungsdatum gewähren wir 2 % Skonto.

2.4 Die vorstehenden Zahlungskonditionen gelten nicht für Reparatur- und Mietrechnungen. Diese Rechnungen sind innerhalb von 10 Tagen nach Rechnungsdatum ohne Abzug zahlbar.

2.5 Erfolgt keine Zahlung innerhalb der Zahlungsfristen, werden Verzugszinsen in Höhe von 9 Prozentpunkten über dem Basiszinssatz in Rechnung gestellt. Die Geltendmachung eines höheren Schadens bleibt vorbehalten.

2.6 Wir sind nicht verpflichtet, Schecks und Wechsel entgegenzunehmen. Werden sie entgegen genommen, gelten sie erst mit der Einlösung als Zahlung. Einziehungs- und Diskontspesen gehen zu Lasten des Käufers.

2.7 Abnahme-Prüfzeugnisse nach DIN EN 10204-2.2 bzw. 3.1 können kostenfrei über unser Werkszeugnisportal abgerufen werden. Die manuelle Erstellung und Zusendung von Werkszeugnissen wird mit 30 € pro Auftragsposition berechnet und die Erstellung von Werkszeugnissen für Sonderbauteile nach Aufwand.

2.8 Überweisungen aus SEPA-Teilnehmerländern (z. Zt. die EU-Länder, Island, Liechtenstein, Monaco, Norwegen und die Schweiz) müssen als SEPA-Überweisung getätigt werden.

Bei SWIFT-Zahlungen trägt der Auftraggeber die Gebühren (OUR). Zusätzlich zu den Angaben von Absender und Empfänger ist als Zwischenbank im Feld 56a die DZ Bank AG, Frankfurt am Main, Deutschland, und der BIC-Code GENO DE FF anzugeben. In beiden Fällen müssen alle Zahlungen in EURO getätigt werden.

2.9 Für Lieferungen innerhalb der EU verpflichtet sich der Kunde, gegen Aufstellung unserer Lieferscheine das Gelangen der Ware zu bestätigen (Gelangenbestätigung). Dies kann nach vorheriger Vereinbarung auch auf elektronischem Wege erfolgen. Sollte der Kunde dieser Pflicht nicht vor Ablauf von 3 Monaten nach Lieferung nachkommen, sind wir berechtigt, die aktuell in Deutschland gültige Umsatzsteuer in Rechnung zu stellen. Es obliegt dann dem Kunden, sich die gezahlte Umsatzsteuer im Zuge eines Umsatzsteuervergütungsverfahrens über seine Finanzbehörde zurückerstatten zu lassen.

3. Lieferung, Lieferzeit und Lieferverzug, Versand, Gefahrübergang und Annahmeverzug

3.1 Angegebene Lieferzeiten sind für uns unverbindlich, wenn sie nicht ausdrücklich zugesichert sind.

3.2 Die Einhaltung der von uns angegebenen Lieferzeit setzt die Abklärung aller technischer Fragen sowie die rechtzeitige und ordnungsgemäße Erfüllung der Verpflichtungen des Bestellers voraus. Die Einrede des nicht erfüllten Vertrages bleibt vorbehalten.

3.3 Sofern wir verbindliche Lieferfristen aus Gründen, die wir nicht zu vertreten haben, nicht einhalten können (Nichtverfügbarkeit der Leistung), werden wir den Käufer hierüber unverzüglich informieren und gleichzeitig die voraussichtliche, neue Lieferfrist mitteilen. Ist die Leistung auch innerhalb der neuen Lieferfrist nicht verfügbar, sind wir berechtigt, ganz oder teilweise vom Vertrag zurückzutreten; eine bereits erbrachte Gegenleistung des Käufers werden wir unverzüglich erstatten. Nichtverfügbarkeit der Leistung liegt beispielsweise vor bei nicht rechtzeitiger Selbstlieferung durch unseren Zulieferer, wenn wir ein kongruentes Deckungsgeschäft abgeschlossen haben, bei sonstigen Störungen in der Lieferkette etwa aufgrund höherer Gewalt oder wenn wir im Einzelfall zur Beschaffung nicht verpflichtet sind.

3.4 Der Eintritt unseres Lieferverzugs bestimmt sich nach den gesetzlichen Vorschriften. In jedem Fall ist aber eine Mahnung durch den Käufer erforderlich.

3.5 Die gesetzlichen Rechte des Käufers vorbehaltlich Ziffer 6. dieser AGB und unsere gesetzlichen Rechte, insbesondere bei einem Ausschluss der Leistungspflicht (z. B. aufgrund Unmöglichkeit oder Unzumutbarkeit der Leistung und/oder Nacherfüllung), bleiben unberührt.

3.6 Kommt der Besteller in Annahmeverzug, unterlässt er eine Mitwirkungshandlung oder verzögert sich unsere Lieferung aus anderen, vom Besteller zu vertretenden Gründen, so sind wir berechtigt, Ersatz des hieraus entstehenden Schadens einschließlich Mehraufwendungen (z. B. Lagerkosten) zu verlangen. Sollte die Ware über den vereinbarten Liefertermin hinaus bei uns gelagert werden, berechnen wir Lagerkosten, die sich wie folgt berechnen: ab der 9. Kalenderwoche nach dem vereinbarten Liefertermin 0,25% des Warenwertes pro Kalenderwoche; ab der 13. Kalenderwoche nach dem vereinbarten Liefertermin 0,75% des Waren-

wertes pro Kalenderwoche. Höchstens berechnen wir aber Lagerkosten von insgesamt 10% des Warenwertes. Der Nachweis eines höheren Schadens und unsere gesetzlichen Ansprüche (insbesondere Ersatz von Mehraufwendungen, angemessene Entschädigung, Kündigung) bleiben unberührt; die Pauschale ist aber auf weitergehende Geldansprüche anzurechnen. Dem Besteller bleibt der Nachweis gestattet, dass uns überhaupt kein oder nur ein wesentlich geringerer Schaden als vorstehende Pauschale entstanden ist.

Kommt der Besteller in Annahmeverzug oder verletzt er schuldhaft sonstige Mitwirkungspflichten, geht die Gefahr eines zufälligen Unterganges oder einer zufälligen Verschlechterung der Kaufsache in dem Zeitpunkt auf den Besteller über, indem dieser in Annahme- oder Schuldnerverzug gerät.

3.7 Der Versand erfolgt auf Gefahr des Bestellers. Transport- und sonstige Versicherungen erfolgen nur auf Wunsch und gehen zu Lasten des Bestellers. Die Gefahr des zufälligen Unterganges oder der zufälligen Verschlechterung der Ware geht mit der Absendung an den Besteller, spätestens mit Verlassen des Werks/Lagers auf den Besteller über. Dies gilt unabhängig davon, ob die Versendung der Ware vom Erfüllungsort erfolgt oder wer die Frachtkosten trägt.

3.8 Formteile (formgespritzt, aus Rohr geformt, segmentiert), Armaturen und Mauerkragen liefern wir ab 1.500,00 EUR Netto-Warenwert frei Haus innerhalb Deutschlands. PE-Rohre (extrudiert, vollwandig, bis d 800 mm) liefern wir ab 5.000,00 EUR Netto-Warenwert frei Haus innerhalb Deutschlands. Sonstige Lieferungen erfolgen generell unfrei, pro Mischpalette erheben wir einen Zuschlag von 55,00 EUR netto. Bei Bestellungen unter 250,00 EUR Netto-Warenwert erheben wir einen Mindermengenzuschlag in Höhe von 25,00 EUR netto.

3.9 Bei Warenrücknahme durch uns muss die retournierte Ware originalverpackt, in einem einwandfreien, wiederverkaufsfähigen Zustand sein, d. h. weder verschmutzt noch verkratzt und nicht älter als ein Jahr. Für die Rücknahme berechnen wir Wiedereinlagerungskosten in Höhe von mindestens 25 % des Warenwertes und eine Bearbeitungspauschale von 25 Euro. Die Rücklieferung hat nach Terminabstimmung frei an unser Lager unter Angabe unserer Auftrags- bzw. Rechnungsnummer zu erfolgen. Rohre und aus Rohr geformte und segmentierte Formteile, Komponenten in HP/UHP Qualität, bzw. PURAD-Programm, EWS, Verteilerschächte, Sonderprodukte, nicht mehr in der aktuellen Preisliste gelistete Ware sowie Warenrücksendungen unter 150,00 EUR Netto-Warenwert sind grundsätzlich von einer Rücknahme ausgeschlossen.

4. Eigentumsvorbehalte

4.1 Sämtliche von uns gelieferte Waren bleiben in unserem Eigentum bis zur Bezahlung unserer gesamten Forderungen aus der Geschäftsverbindung mit dem Besteller. Dies gilt auch dann, wenn der Kaufpreis für bestimmte vom Besteller bezeichnete Warenlieferungen bezahlt worden ist. Bei laufender Lieferung gilt das vorbehaltene Eigentum als Sicherung für unsere Saldoforderungen. Dies gilt auch für alle zukünftigen Lieferungen, auch wenn wir uns nicht stets ausdrücklich hierauf berufen. Bei vertragswidrigem Verhalten des Bestellers, insbesondere bei Zahlungsverzug, sind wir nach angemessener Fristsetzung berechtigt, den Liefergegenstand zurückzunehmen, der Besteller ist zur Herausgabe verpflichtet. In der Zurücknahme des Liefergegenstandes durch uns liegt stets ein Rücktritt vom Vertrag. Wir sind nach Rücknahme des Liefergegenstandes zu dessen Verwertung befugt, der Verwertungserlös ist auf die Verbindlichkeiten des Bestellers – abzüglich angemessener Verwertungskosten – anzurechnen.

4.2 Verarbeitung oder Umbildung erfolgen stets für uns als Hersteller, jedoch ohne Verpflichtung für uns. Wertsteigernde Be- und oder Verarbeitungen von unter Eigentumsvorbehalt stehenden Waren berechtigen den Besteller nicht zu Ausgleichsansprüchen gegenüber uns.

4.3 Wird die unter Eigentumsvorbehalt stehende Ware mit anderen Gegenständen vermischt oder verbunden, so dass unser Eigentum erlischt, so wird bereits jetzt vereinbart, dass unser Eigentum an der einheitlichen Sache wertanteilmäßig (Rechnungswert) auf uns übergeht. Der Besteller verwahrt das (Mit-) Eigentum für uns unentgeltlich. Sofern die Vermischung in der Weise erfolgt, dass die Sache des Bestellers als Hauptsache anzusehen ist, gilt als vereinbart, dass der Besteller uns anteilmäßig Miteigentum überträgt und das so entstandene Alleineigentum oder Miteigentum für uns verwahrt. Zur Sicherung unserer Forderung gegen den Besteller tritt der Besteller auch solche Forderungen an uns ab, die ihm durch die Verbindung der Vorbehaltsware mit einem Grundstück gegen einen Dritten erwachsen; wir nehmen diese Abtretung schon jetzt an.

4.4 Der Besteller ist berechtigt, die unter Eigentumsvorbehalt stehende Ware (Vorbehaltsware), solange er sich nicht in Verzug befindet, im ordnungsgemäßen Geschäftsverkehr zu bearbeiten und zu veräußern. Dem Besteller ist untersagt, die Vorbehaltsware zu verpfänden oder zur Sicherung zu übereignen. Forderungen des Bestellers gegenüber Dritten bezüglich der Vorbehaltsware, gleich aus welchem Rechtsgrund, tritt dieser schon jetzt an uns in Höhe des mit uns vereinbarten Faktura-Endbetrages (einschließlich gültiger Mehrwertsteuer) ab. Im Falle der Verarbeitung erfolgt die Abtretung in Höhe des anteilmäßigen Rechnungswertes. Wir nehmen die Abtretung an.

Wir ermächtigen den Besteller widerruflich, die an uns abgetretenen Forderungen auf dessen Rechnung im eigenen Namen einzuziehen. Unsere Befugnis, die Forderung selbst einzuziehen, bleibt davon unberührt. Wir werden jedoch die Forderung nicht einziehen, solange der Besteller seinen Zahlungsverpflichtungen aus den vereinnahmten Erlösen nachkommt, nicht in Zahlungsverzug ist und insbesondere kein Antrag auf Eröffnung eines Insolvenzverfahrens gestellt hat oder Zahlungseinstellung vorliegt. Auf unsere Aufforderung hin wird der Besteller die Abtretung und den Eigentumsvorbehalt offenlegen und uns die erforderlichen Auskünfte und Unterlagen geben. Darüber hinaus ist der Besteller auch ohne Aufforderung hierzu verpflichtet, wenn ein Dritter seinerseits die Abtretung der Forderungen des Bestellers ihm gegenüber von seiner Genehmigung abhängig macht.

4.5 Der Besteller ist verpflichtet, jedem interessierten Dritten unseren Eigentumsanspruch, solange er rechtlich besteht, zur Kenntnis zu bringen und uns unter Übersendung einer Abschrift des Pfändungsprotokolls unverzüglich schriftlich zu benachrichtigen, wenn eine Pfändung von dritter Seite vorgenommen werden sollte, damit wir Klage gemäß § 771 ZPO erheben können. Soweit der Dritte nicht in der Lage ist, uns die gerichtlichen und außergerichtlichen Kosten einer Klage gemäß § 771 ZPO zu erstatten, haftet der Besteller für den Ausfall.

4.6 Wir verpflichten uns, die uns zustehenden Sicherheiten auf Verlangen des Bestellers nach unserer Wahl insoweit freizugeben, als der realisierbare Wert unserer Sicherheiten die zu sichernden Forderungen um mehr als 10 % übersteigt. Unbeschadet dessen erfolgt die Eigentumsübertragung an den Besteller erst nach endgültiger Bezahlung des vollen Warenwertes und der eventuellen Nebenkosten, wie Fracht und Versicherung, bzw. bei Wechselkredit nach Einlösung des Wechsels. Eine Gewähr dafür, dass bei Nichtannahme oder Nichteinlösung des Wechsels dieser rechtzeitig protestiert wird, übernehmen wir nicht.

4.7 Wir sind jederzeit berechtigt, die Abtretung der Ansprüche Dritten gegenüber offenzulegen.

4.8 Unabhängig von der vorstehenden Forderungsabtretung (verlängerter Eigentumsvorbehalt) verpfändet der Besteller an uns seine Forderung gegenüber Dritten bezüglich der Vorbehaltsware, gleich aus welchem Rechtsgrund. Wir nehmen die Verpfändung an. Der Besteller bevollmächtigt und ermächtigt uns, die Verpfändung gegenüber Dritten anzuzeigen.

5. Gewährleistung und Mängelrüge

5.1 Gewährleistungsrechte des Bestellers setzen voraus, dass dieser seinen nach § 377 HGB geschuldeten Untersuchungs- und Rügeobliegenheiten ordnungsgemäß nachgekommen ist. Sollten sich Beanstandungen, trotz größter Aufmerksamkeit, ergeben, so sind offensichtliche Mängel unverzüglich, spätestens jedoch innerhalb von 14 Tagen nach Eingang der Ware, verdeckte Mängel unverzüglich nach ihrer Entdeckung, geltend zu machen, anderenfalls gilt die Ware als genehmigt. Maßgeblich ist dabei der Eingang der Mängelrüge bei uns.

5.2 Mängelansprüche verjähren in 12 Monaten nach erfolgter Ablieferung der von uns gelieferten Ware bei unserem Besteller. Vorstehende Bestimmungen gelten nicht, soweit das BGB für Bauwerke und Sachen für Bauwerke, Rückgriffsansprüche und Baumängel längere Fristen zwingend vorschreibt. Die Verjährungsfrist im Fall eines Liefererregresses nach den §§ 478, 479 BGB bleibt unberührt. Vor etwaiger Rücksendung der Ware ist unsere Zustimmung einzuholen. Sollte, trotz aufgewandeter Sorgfalt, die gelieferte Ware einen Mangel aufweisen, der bereits zum Zeitpunkt des Gefahrüberganges vorlag, so werden wir die Ware, vorbehaltlich fristgerechter Mängelrüge, nach unserer Wahl nachbessern oder Ersatzware liefern. Es ist uns stets Gelegenheit zur Nacherfüllung innerhalb angemessener Frist zu geben.

5.3 Schlägt die Nacherfüllung fehl, kann der Besteller - unbeschadet etwaiger Schadensersatzansprüche - vom Vertrag zurücktreten oder die Vergütung mindern. Ersatz für verbliche Aufwendungen kann der Besteller nicht verlangen.

5.4 Mängelansprüche bestehen nicht bei nur unerheblicher Abweichung von der vereinbarten Beschaffenheit, bei nur unerheblicher Beeinträchtigung der Brauchbarkeit, bei natürlicher Abnutzung oder Verschleiß sowie bei Schäden, die nach dem Gefahrübergang infolge fehlerhafter oder nachlässiger Behandlung, übermäßiger Beanspruchung, ungeeigneter Betriebsmittel, mangelhafter Bauarbeiten, ungeeigneten Baugrundes oder aufgrund besonderer äußerer Einflüsse entstehen, die nach dem Vertrag nicht vorausgesetzt sind. Werden vom Besteller oder Dritten unsachgemäße Instandsetzungsarbeiten oder Änderungen vorgenommen, so bestehen für diese und die daraus entstehenden Folgen ebenfalls keine Mängelansprüche.

5.5 Ansprüche des Bestellers wegen der zum Zweck der Nacherfüllung erforderlichen Aufwendungen, insbesondere Transport-, Wege-, Arbeits- und Materialkosten, sind ausgeschlossen, soweit die Aufwendungen sich erhöhen, weil die von uns gelieferte Ware nachträglich an einen anderen Ort als die Niederlassung des Bestellers verbracht worden ist, es sei denn, die Verbringung entspricht ihrem bestimmungsgemäßen Gebrauch.

5.6 Rückgriffsansprüche des Bestellers gegen uns bestehen nur insoweit, als der Besteller mit seinem Abnehmer keine über die gesetzlich zwingenden Mängelansprüche hinausgehenden Vereinbarungen getroffen hat. Für den Umfang des Rückgriffsanspruches des Bestellers gegen den Lieferer gilt ferner Ziffer 5.5 entsprechend.

5.7 Weitergehende oder andere als die hier in Ziffer 5. geregelten Ansprüche des Bestellers gegen uns und unsere Erfüllungsgehilfen wegen eines Mangels sind ausgeschlossen.

5.8 Im Falle des arglistigen Verschweigens eines Mangels oder im Falle der Übernahme einer Garantie für die Beschaffenheit der Ware zum Zeitpunkt des Gefahrüberganges (Erklärung des Verkäufers, dass der Kaufgegenstand bei Gefahrübergang eine bestimmte Eigenschaft hat und dass der Verkäufer verschuldensunabhängig für alle Folgen ihres Fehlens einstehen will) richten sich die Rechte des Bestellers ausschließlich nach den gesetzlichen Bestimmungen.

6. Haftungsbeschränkung

6.1 Für Schäden haften wir - aus welchen Rechtsgründen auch immer - nur a) bei Vorsatz, b) bei grober Fahrlässigkeit, c) bei schuldhafter Verletzung von Leben, Körper, Gesundheit, d) bei Mängeln, die wir arglistig verschwiegen haben oder deren Abwesenheit wir garantiert haben, e) nach den zwingenden Regeln der Produkthaftung.

6.2 Bei schuldhafter Verletzung wesentlicher Vertragspflichten haften wir auch bei leichter Fahrlässigkeit, jedoch begrenzt auf den vertragstypischen, vernünftigerweise vorhersehbaren Schaden.

6.3 Weitere Ansprüche sind ausgeschlossen.

7. Zurückbehaltungsrecht und Aufrechnungsrecht

Dem Besteller steht das Recht zur Aufrechnung nur zu, wenn seine Gegenansprüche rechtskräftig festgestellt unbestritten oder von uns anerkannt sind. Zur Ausübung eines Zurückbehaltungsrechtes ist der Besteller nur insoweit befugt, als sein Gegenanspruch auf dem gleichen Vertragsverhältnis beruht.

8. Schlussbestimmungen

8.1 Dieser Vertrag und die gesamten Rechtsbeziehungen der Parteien unterliegen dem Recht der Bundesrepublik Deutschland unter Ausschluss des UN-Kaufrechtes (CISG).

8.2 Sollten einzelne Bestimmungen dieser Liefer- und Zahlungsbedingungen unwirksam sein oder werden oder eine Lücke enthalten, so bleiben die übrigen Bestimmungen hiervon unberührt.

8.3 Erfüllungsort ist Mörfelden-Walldorf.

8.4 Ausschließlicher Gerichtsstand für alle Streitigkeiten aus diesem Vertrag ist Darmstadt/Deutschland.

Stand: November 2022, FRANK GmbH, Mörfelden-Walldorf



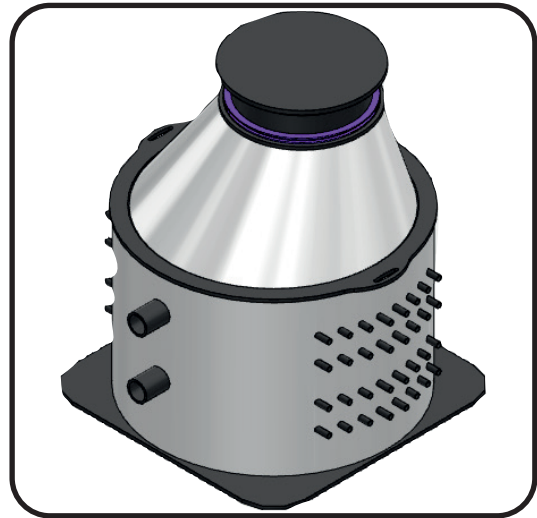
CADENAS - Konfiguration und Zeichnungen von FRANK Verteilerschächte

Erstellen Sie sich das gewünschte Verteilerschacht CAD-Modell der FRANK-Verteilerschächte. Ohne viel Aufwand oder extra Software können Sie via Browser den Verteilerschacht in der gewünschten Konfiguration und dem benötigten CAD-Format erstellen. Zusätzlich haben Sie die Möglichkeit die Konfiguration als Datenblatt für Ihre Unterlagen herunterzuladen oder als Angebotsanfrage an uns zu senden.

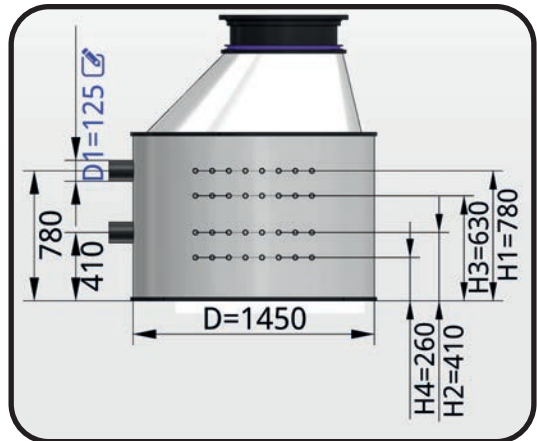
- Individuelle Modelle und Zeichnungen in 2D oder 3D
- Beliebige CAD-Formate zur Auswahl
- Anschlussdimensionen und Schachthöhe konfigurierbar
- Konfigurierbare Ausstattung der Schächte (nach FRANK Standard)
- Passende Produktinformation und Ausschreibungstext

CNSORDERNO Bestellnummer	L052-A4 W63 K32-2-KK X1-1
LODEST LOD-Ziel	Architektur
LODLEVEL LOD-Ebene	350
A Schachtdeckung	A15 (DN400)
WP Ausführung	ohne Abspernung
TS Teleskopierbare Abdeckung	650
NOC Kreisanzahl	2
D1 Wärmepumpenanschluss	d63
D2 Kreisanschluss	d32
SP Vorlauf	PVC-KH
RP Rücklauf	PVC-KH
BE Basisausstattung	Einlüftungskugelhahn
ACZ1 Rohrstützen verstärkt	No
W Breite	500
D Tiefe	470
H Höhe	650
H1 Wärme pumpe Soleeintritt	200
H2 Wärme pumpe Soleaustritt	80
CTN Zeichnungsnummer	84798997
INFO PSP-Info	https://www.frank-gmbh.de/de-wAssets/docs/cadenas/Produktinformation_Schacht-Typ-L-520.pdf

Beispiel: Ausschnitt Konfiguration (L-520)



Beispiel: 3D-Isometrie Ansicht (H-1400-T)



Beispiel: 3D-Vorderansicht mit Bemaßung (H-1400-T)

Hier geht es zur Konfiguration:

[FRANK-VTS.CAD](#)



Erdwärmesonden in PE 100-RC Qualität



- Komplett vorgefertigte Duplex-Erdwärmesonde nach VDI 4640,
- Rohre aus PE 100-RC nach PAS 1075 für sandbettfreie Verlegung zugelassen,
- hohe Punktlastbeständigkeit,
- hohe Beständigkeit gegen Spannungsrisse,
- PE 100-RC-Rohre lassen sich wie PE 100-Rohre verlegen und schweißen,
- Überwachung der Fertigung nach den Richtlinien des SKZ,
- Rohr beschriftet als Erdwärmesondenrohr,
- Längenkennzeichnung aufsteigend, Nullpunkt am Sondenfuß,
- formgespritzter, teilbarer Sondenfuß,
- Einbau mit Abstandhalter empfohlen,
- Werkstoff mit DVGW Trinkwasser Zulassung,
- Sondenzertifikat online abrufbar,
- Einbauhinweise finden Sie auf unserer Homepage.



Rohr- dimension	Erdwärmesonden- länge	Bemerkung
32 x 3,0	50 m	
32 x 3,0	60 m	
32 x 3,0	70 m	
32 x 3,0	80 m	
32 x 3,0	90 m	
32 x 3,0	100 m	
32 x 3,0	110 m	
32 x 3,0	120 m	
32 x 3,0	130 m	
32 x 3,0	140 m	
32 x 3,0	150 m	
40 x 3,7	50 m	
40 x 3,7	60 m	
40 x 3,7	70 m	
40 x 3,7	80 m	
40 x 3,7	90 m	
40 x 3,7	100 m	
40 x 3,7	110 m	
40 x 3,7	120 m	
40 x 3,7	130 m	
40 x 3,7	140 m	
40 x 3,7	150 m	
40 x 3,7	160 m	
40 x 3,7	170 m	
40 x 3,7	180 m	
40 x 3,7/ 4,5	200 m	
40 x 3,7/ 4,5	220 m	
40 x 3,7/ 4,5	250 m	
40 x 3,7/ 4,5	275 m	
40 x 3,7/ 4,5	300 m	

SDR 9		SDR 11	
Art.-Nr. 400 ...	€/Stück	Art.-Nr. 400 ...	€/Stück
		32 2050	704,50
		32 2060	797,30
		32 2070	896,25
		32 2080	992,05
		32 2090	1.086,40
		32 2100	1.183,80
		32 2110	1.281,10
		32 2120	1.376,95
		32 2130	1.474,35
		32 2140	1.570,15
		32 2150	1.667,55
		40 2050	1.017,95
		40 2060	1.170,10
		40 2070	1.331,30
		40 2080	1.548,90
		40 2090	1.710,15
		40 2100	1.780,10
		40 2110	1.933,85
		40 2120	2.089,05
		40 2130	2.244,15
		40 2140	2.397,90
		40 2150	2.550,05
		40 2160	2.705,25
		40 2170	2.858,85
		40 2180	3.014,05
40 1200	3.844,75	40 2200	3.319,85
40 1220	4.202,25	40 2220	3.613,45
40 1250	4.736,30	40 2250	4.089,70
40 1275	5.182,10	40 2275	4.445,65
40 1300	5.627,90	40 2300	4.826,05

Andere Längen auf Anfrage erhältlich.

Rabattgruppe
89

FRANK GET-X Erdwärmesonden



- Werksgeschweißte Duplex-Erdwärmesonde,
- d 32 mm und d 40 mm,
- FRANK SurePEX Rohre aus peroxidisch vernetztem Polyethylen (PE-Xa),
- formgespritzter, teilbarer PE-X Sondenfuß,
- höchste Punktlastbeständigkeit – extrem kerbunempfindlich und rissresistent,
- hohe Flexibilität – ermöglicht auch bei tiefen Temperaturen einen einfachen Einbau,
- hohe thermische Belastbarkeit,
- universelle Verbindungstechnik durch Heizwendelschweißung oder Klemmverbindung,
- Längenkennzeichnung aufsteigend. Nullpunkt am Sondenfuß,
- Betriebstemperatur -20°C bis +95°C,
- Individuelles Prüfzertifikat für jede Sonde online abrufbar.



Rohr- dimension	Erdwärmesonden- länge	Bemerkung
32 x 2,9	50 m	
32 x 2,9	60 m	
32 x 2,9	70 m	
32 x 2,9	80 m	
32 x 2,9	90 m	
32 x 2,9	100 m	
32 x 2,9	110 m	
32 x 2,9	120 m	
32 x 2,9	130 m	
32 x 2,9	140 m	
32 x 2,9	150 m	
40 x 3,7	50 m	
40 x 3,7	60 m	
40 x 3,7	70 m	
40 x 3,7	80 m	
40 x 3,7	90 m	
40 x 3,7	100 m	
40 x 3,7	110 m	
40 x 3,7	120 m	
40 x 3,7	130 m	
40 x 3,7	140 m	
40 x 3,7	150 m	
40 x 3,7	160 m	
40 x 3,7	170 m	
40 x 3,7	180 m	
40 x 3,7	200 m	
40 x 3,7	220 m	
40 x 3,7	250 m	
40 x 3,7	275 m	
40 x 3,7	300 m	

Andere Längen auf Anfrage erhältlich.

Art.-Nr. 430 ...	€/Stück
32 0050	1.212,30
32 0060	1.354,40
32 0070	1.525,05
32 0080	1.690,80
32 0090	1.850,20
32 0100	2.008,45
32 0110	2.167,90
32 0120	2.327,40
32 0130	2.485,60
32 0140	2.645,05
32 0150	2.803,25
40 0050	1.764,25
40 0060	2.024,60
40 0070	2.285,05
40 0080	2.545,40
40 0090	2.804,55
40 0100	3.064,95
40 0110	3.327,80
40 0120	3.588,20
40 0130	3.848,60
40 0140	4.109,00
40 0150	4.369,40
40 0160	4.629,75
40 0170	4.890,15
40 0180	5.150,55
40 0200	5.672,60
40 0220	6.193,40
40 0250	6.974,55
40 0275	7.624,85
40 0300	8.275,30

Rabattgruppe
126

Rohre / Pipe

aus PE 100 und PE 100-RC, nach DIN 8074 / 75
in Standardlängen je nach Dimension
von 5 m, und 6 m (ab d 1600 mm = 5,8 m).

Artikelgruppe **PE 100 Schwarz** 25 705...

PE 100-RC Schwarz 21 766...

SDR 11	d	s	d _i	PE kg/m
	20	2,0	16,0	0,11
	25	2,3	20,4	0,17
	32	3,0	26,0	0,28
	40	3,7	32,6	0,44
	50	4,6	40,8	0,68
	63	5,8	51,4	1,06
	75	6,8	61,4	1,48
	90	8,2	73,6	2,14
	110	10,0	90,0	3,18
	125	11,4	102,2	4,12
	140	12,7	114,6	5,13
	160	14,6	130,8	6,74
	180	16,4	147,2	8,51
	200	18,2	163,6	10,5
	225	20,5	184,0	13,3
	250	22,7	204,6	16,3
	280	25,4	229,2	20,5
	315	28,6	257,8	25,9
	355	32,2	290,6	32,9
	400	36,3	327,4	41,7
	450	40,9	368,2	52,8
	500	45,4	409,2	65,2
	560	50,8	458,4	81,7
	630	57,2	515,6	103,0
	710	64,5	581,0	131
	800	72,7	654,6	167
	900	81,7	736,6	211
	1000	90,8	818,4	260
	1200	108,9	982,2	375
	1400	127,0	1146,0	510
	1600	145,2	1309,6	666

Sonderlängen auf Anfrage

DIBt
zugelassen
für PE 100 und
PE 100-RC
bis d 630
Schwarz



erhältlich für PE 100
und PE 100-RC
Schwarz
d 63 - d 630
auf Anfrage



erhältlich für PE 100
und PE 100-RC
bis d 500
auf Anfrage

PE 100	PE 100-RC	€/m
	020 011 5	2,05
	025 011 5	2,60
	032 011 6	3,55
	040 011 6	5,15
	050 011 6	7,20
	063 011 6	11,10
	075 011 6	16,35
	090 011 6	21,80
	110 011 6	29,80
	125 011 6	40,00
	140 011 6	54,55
	160 011 6	63,80
	180 011 6	87,25
	200 011 6	114,75
	225 011 6	137,40
	250 011 6	169,80
	280 011 6	212,25
	315 011 6	269,10
	355 011 6	341,40
	400 011 6	433,20
	450 011 6	535,75
	500 011 6	678,05
	560 011 6	851,15
	630 011 6	1.075,50
	710 011 6	a. A.
	800 011 6	a. A.
	900 011 5	a. A.
	1000 011 5	a. A.
	1200 011 5	a. A.
	1400 011 5	a. A.
1600 011 5		a. A.

Unser komplettes Produktprogramm ab da 710 mm finden Sie ebenfalls in einer separaten Auflistung. Fragen Sie uns gerne an.

Rabattgruppe
dimensions-
abhängig
61
60

5 = 5 m Stange
6 = 6 m Stange
7 = 12 m Stange

SurePEX-Rohre / SurePEX pipe

peroxidisch vernetztes Polyethylen (PE-Xa), nach DIN 16892 und 16893, optimal geeignet für Hausanschlussleitungen, in Standardlängen von 6 m und 12 m, als Ringbundware in 50 m und 100 m Länge



SDR 11				
	d	s	d _i	kg/m
	25	2,3	20,4	0,17
	32	2,9	26,2	0,27
	40	3,7	32,6	0,43
	50	4,6	40,8	0,66
	63	5,8	51,4	1,04
	75	6,8	61,4	1,45
	90	8,2	73,6	2,10
	110	10,0	90,0	3,00
	125	11,4	102,2	4,02
	140	12,7	114,6	5,03
	160	14,6	130,8	6,59

Sonderlängen und weitere Dimensionen auf Anfrage
 SDR 7,4 auf Anfrage
 1) nur Trinkwasserrohre werden in 10 m Längen geliefert
 2) nur Gasrohre werden in 12 m Längen geliefert

Artikelgruppe:

Für Trinkwasser: SurePEX blau durchgefärbt 43 706...

Für Gas: SurePEX gelb durchgefärbt 43 709...

Art.-Nr.	€/m
025 011 0	4,20
032 011 0	6,60
040 011 0	9,70
050 011 0	13,70
063 011 0	20,85
075 011 0	31,45
090 011 0	42,80
110 011 0	61,00
125 011 0	a.A.
140 011 0	a.A.
160 011 0	a.A.

Rabattgruppe
119

- 0 = 50 m Ringbund
- 1 = 100 m Ringbund
- 6 = 6 m Stange
- 4¹⁾ = 10 m Stange
- 7²⁾ = 12 m Stange

Injektionsrohr für Erdwärmesonden



- Extrudiertes Rohr aus PE-HD,
- Rohr beschriftet als Injektionsrohr,
- Längenkennzeichnung aufsteigend,
- Ringbunde mit gleichem Innendurchmesser wie FRANK Erdwärmesonden,
- kurzfristig bis 20 bar (bei 20°C) belastbar, nicht für dauerhafte Druckanwendungen geeignet,
- verfügbar in den Dimensionen d 25, d 32 mm.

Rohr-dimension	Länge	Bemerkung
25 x 2,3	60 m	
25 x 2,3	80 m	
25 x 2,3	100 m	
25 x 2,3	120 m	
25 x 2,3	140 m	
25 x 2,3	160 m	
32 x 3,0	50 m	
32 x 3,0	60 m	
32 x 3,0	70 m	
32 x 3,0	80 m	
32 x 3,0	90 m	
32 x 3,0	100 m	
32 x 3,0	110 m	
32 x 3,0	120 m	
32 x 3,0	130 m	
32 x 3,0	140 m	
32 x 3,0	150 m	

Andere Längen und Dimensionen auf Anfrage erhältlich.

Art.-Nr. 2076 00...	€/m
25 011060	1,45
25 011080	1,45
25 0111	1,45
25 011120	1,45
25 011140	1,45
25 011160	1,45
32 011050	2,25
32 011060	2,25
32 011070	2,25
32 011080	2,25
32 011090	2,25
32 0111	2,25
32 011110	2,25
32 011120	2,25
32 011130	2,25
32 011140	2,25
32 011150	2,25

Rabattgruppe
objektbezogen



Erdwärmesonden-Verschlussstopfen

- Zum sicheren Verschließen der Erdwärmesonde nach dem Durchfluß-/ Drucktest bzw. Verpressen,
- manipulationssicherer Verschluss,
- kein Spezialwerkzeug erforderlich,
- für Druckanwendungen nicht geeignet.

für Rohr d....[mm]
32 x 3,0
40 x 3,7
40 x 4,5

Art.-Nr. 400 ...	€/Stück
32 0030	2,75
40 0030	3,05
40 0031	3,05

Rabattgruppe
117

Zubehör für Erdwärmesonden



Rohrzusammenführung

- Zum Anschließen einer Duplex-Erdwärmesonde an die Wärmepumpe,
- bei Sondenfeldern können die einzelnen Sonden so zusammengeführt werden, dass die komplette Sonde mit einem Absperrorgan geschlossen werden kann,
- strömungsoptimierte Geometrie mit vollem Durchflußquerschnitt,
- Überwachung der Fertigung nach den Richtlinien des SKZ Würzburg,
- Werkstoff: PE 100-RC.

Dimension	Baulänge [mm]
25 x 25 x 32	ca. 150
32 x 32 x 40	ca. 170
40 x 40 x 50	ca. 200

Art.-Nr. 400 ...	€/Stück
25 2003	35,95
32 2003	38,85
40 2003	44,15

Rabattgruppe
117



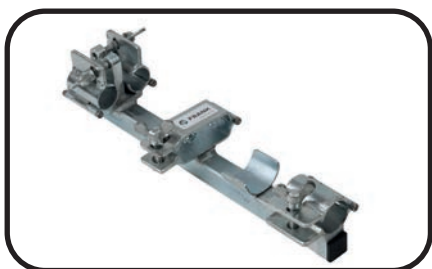
Rohrzusammenführung mit E-Muffe

- Zum Anschließen einer Duplex-Erdwärmesonde an die Wärmepumpe,
- bei Sondenfeldern können die einzelnen Sonden so zusammengeführt werden, dass die komplette Sonde mit einem Absperrorgan geschlossen werden kann,
- strömungsoptimierte Geometrie mit vollem Durchflußquerschnitt,
- Überwachung der Fertigung nach den Richtlinien des SKZ Würzburg,
- Werkstoff: PE 100-RC,
- Rohrzusammenführung als Einheit mit E-Muffe,
- E-Muffe bei Bedarf abnehmbar.

Dimension	Baulänge [mm]	E-Muffe (Menge)
25 x 25 x 32	ca. 191	2
25 x 25 x 32	ca. 236	3
32 x 32 x 40	ca. 215	2
32 x 32 x 40	ca. 265	3
40 x 40 x 50	ca. 250	2
40 x 40 x 50	ca. 300	3

Art.-Nr. 400 ...	€/Stück
25 2023	60,05
25 2033	78,20
32 2023	65,50
32 2033	79,45
40 2023	86,80
40 2033	107,10

Rabattgruppe
117



Schweißhalterung für Rohrzusammenführung

- Robuste Schweißhalterung für Rohrzusammenführungen 32-32-40 oder 40-40-50,
- ermöglicht spannungsfreie Schweißung entsprechend den DVS-Richtlinien,
- sichere Fixierung der Rohre und der Rohrzusammenführung,
- Schnellspannung mit Bügel und Flügelmutter.

für Dimension	Baulänge [mm]
32-32-40	450
40-40-50	490

Art.-Nr. 400 ...	€/Stück
32 0024	824,60
40 0024	876,75

Rabattgruppe
124

Zubehör für Erdwärmesonden



Abstandhalter für Sondenrohre

- Zum Fixieren der Sondenrohre,
- verhindert ein „Aneinanderliegen“ der Sondenrohre,
- mittlere Öffnung passend für Injektionsrohr,
- Werkstoff: PE.

Dimesion	mittlere Öffnung [mm]
32	ca. 45
40	ca. 50

Art.-Nr. 400 ...	€/Stück
32 0002	5,55
40 0002	6,35

Rabattgruppe
117



Einschub- bzw. Einzugshilfe für Erdwärmesonden

- Einschubhilfe für Erdwärmesonden d 32 und d 40,
- mit Bohrungen zum Anhängen von Gewichten an den Sondenfuß,
- Zentrierhülse und Anschlag für Schubgestänge 3/4",
- Befestigung der Gewichte pendelnd oder starr möglich,
- Werkstoff: Stahl.

Bezeichnung	Baulänge [mm]
Für Sonden PE 100-RC	ca. 215
Für GET-X-Sonden	ca. 235

Art.-Nr. 400 ...	€/Stück
32 0029	16,25
32 0039	20,50

Rabattgruppe
117



Einschub- bzw. Einzugshilfe "Schwere Ausführung" für Erdwärmesonden PE-100-RC

- Einschubhilfe in verstärkter Ausführung für Erdwärmesonden d 32 und d 40,
- mit Bohrungen zum Anhängen von Gewichten an den Sondenfuß,
- Zentriermutter M16,
- Befestigung der Gewichte pendelnd oder starr möglich,
- Werkstoff: Stahl.

Bezeichnung	Baulänge [mm]
Für EWS d32	ca. 355
Für EWS d40	ca. 355

Art.-Nr. 400 ...	€/Stück
32 0049	115,40
32 0059	117,45

Rabattgruppe
117

Zubehör für Erdwärmesonden



Erdwärmesonden-Abrollvorrichtung

- Zur Aufnahme von FRANK EWS d 32 und d 40, Längen 50 m bis 300 m,
- Stahl verzinkt,
- Grundgestell mit zwei Kranösen,
- Kerndurchmesser verstellbar von 680 - 1000 mm,
- Durchmesser Rad 1800 mm,
- Aufnahmebreite verstellbar von 700 - 1700 mm,
- Gesamtbreite 2000 mm,
- Gewicht 75 kg.

Bezeichnung

FRANK EWS-Abrollvorrichtung

Art.-Nr.
400 ...

32 0020

€/Stück

2.500,60

Rabattgruppe
124



Gewicht zum Einbringen von Erdwärmesonden

- Zum Beschweren von Erdwärmesonden, um dem Auftrieb im Bohrloch entgegen zu wirken,
- mit Schraubenanschluss Innensechskant M8 zum Verbinden an die Einzugshilfe,
- Gewichte sind pendelnd oder starr an der Sonde zu befestigen,
- Werkstoff: Stahl.

Dimension d x Länge [mm]	Gewicht [kg]	Anzahl Gewichte pro Palette [Stück]
Preise bei Abnahme von kompletten Paletten		
80 x 680	ca. 25,0	40
80 x 1040	ca. 40,0	25

Preise bei Abnahme von kompletten Paletten

80 x 680 ca. 25,0 40

80 x 1040 ca. 40,0 25

Art.-Nr.
400 ...

€/Stück

auf
Anfrage

Dimension d x Länge [mm]	Gewicht [kg]	Anzahl Gewichte [Stück]
Preise bei Einzelabnahme		
80 x 680	ca. 25,0	1
80 x 1040	ca. 40,0	1

Preise bei Einzelabnahme

80 x 680 ca. 25,0 1

80 x 1040 ca. 40,0 1

Art.-Nr.
400 ...

40 0005
25 0005

€/Stück

214,40
311,55

Rabattgruppe
117



Trassenwarnband

- Trassenwarnband grün „Achtung Erdwärmeleitung“ + FRANK-Logo,
- Material PEw, alterungs- und kältebeständig, dauerhaft lesbar,
- Abmaße: Dicke 0,15 mm, Breite 40 mm, Länge 250 m,
- Vorbeugen von kostenintensiven Beschädigungen der Anbindeleitungen,
- erleichtertes Auffinden von Anbindeleitungen und Rohren,
- Identifikation des zu schützenden Rohres,
- große Warnwirkung.

Dimension

0,15 mm x 40 mm x 250 m

Art.-Nr.
400 ...

32 0007

€/Stück

22,75

Rabattgruppe
117

FRANK VTP® / Vertical Thermpipe



- Die energetisch sinnvolle Lösung bei Bohrtiefenbegrenzung,
 - ideal einsetzbar bei hohem Grundwasserspiegel,
 - hohe Entzugsleistung in Gebieten mit Grundwasserströmung,
 - zeitsparendes Einbringen mittels Hohlschneckenbohrer oder herkömmlichen Schneckenbohrern und Schutzrohr,
 - komplett vorgefertigtes Element, kann ohne Vorbereitung direkt eingebaut werden,
 - geringer Bohrdurchmesser erforderlich,
 - fixierter Rohrabstand des Wärmeträgerrohres,
 - innenliegende Rücklaufleitung,
 - sicherer Anschluss der Anbindeleitung mittels Schweißverbindungen,
 - druckgeprüft mit Prüfzeugnis,
 - Einbaulänge 6 m, 9 m und 12 m, andere Längen auf Anfrage,
 - Auslegungshilfe unter www.frank-gmbh.de.
-
- Optional als Brunnen ausbaubar,
 - Optional zur Versickerung von Regenwasser nutzbar.



Einbringen des VTP® in das Bohrloch mit Hohlschneckenbohrer

Typ	Aussen- durchmesser (mm)	Einbaulänge [m]	Medienrohr d [mm]
VTP 260	260	6	25
VTP 260	260	9	25
VTP 260	260	12	25
VTP 360	360	6	32
VTP 360	360	9	32
VTP 360	360	12	32

Art.-Nr. 400 ...	€/Stück
200256	779,65
200259	890,70
200257	967,05
280326	955,50
280329	1.186,85
280327	1.314,05

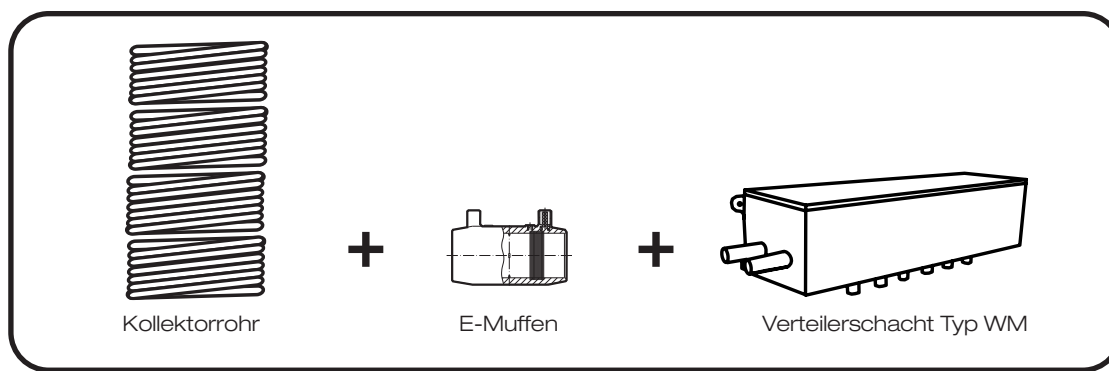
Rabattgruppe
61

Flächenkollektorsystem



- Das Komplett-Set mit Verteilerschacht, Kollektorrohr und Anschlusssteilen,
- einfacher Anschluss der Kollektorkreise mit Heizwendelmuffen,
- platzsparender Verteilerschacht für die Wandmontage (s. Seite 12),
- verriegelbarer Schachtdeckel mit Dichtung,
- komplett vormontierter Verteiler mit Absperr- und Regulierventilen,
- Vor- und Rücklaufstamm mit Füll- und Entlüftungsarmaturen,
- sichere Anbindung der Kollektorkreise durch Schweißen mit Heizwendelformteilen,
- Auslegungshilfe unter www.frank-gmbh.de.

Als Zubehör für die Wanddurchführung erhältlich:
Ringraumdichtungen oder FRANK Mauerkragen.

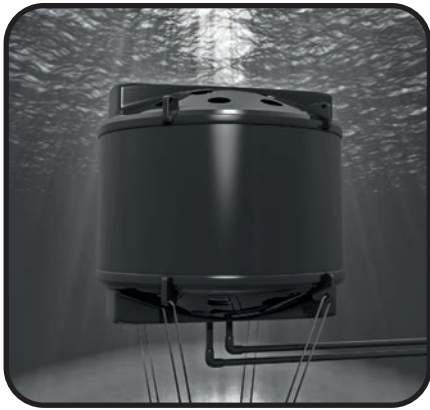


Set-Nr.	Anzahl Kreise (Ringbunde) Stück	Länge Kollektorrohr pro Ringbund [m]	Medienrohr d [mm]	Anschluss Wärmepumpe d [mm]
1	3	100	32	40
2	4	100	32	40
3	5	100	32	40
4	6	100	32	40
5	7	100	32	40
6	8	100	32	40

Art.-Nr. 402 ...	€/Stück
3285 307	1.432,90
3285 407	1.715,70
3285 507	1.975,15
3285 607	2.270,85
3285 707	2.566,55
3285 807	2.864,55

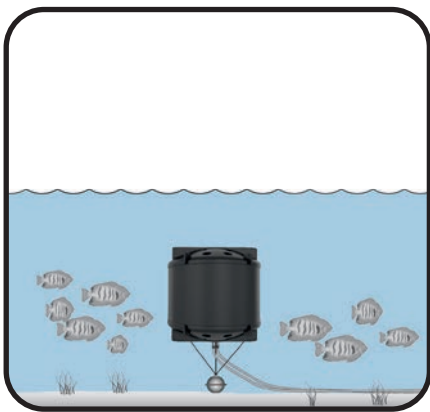
Rabattgruppe
118

FRANK WET / Wasserwärmetauscher

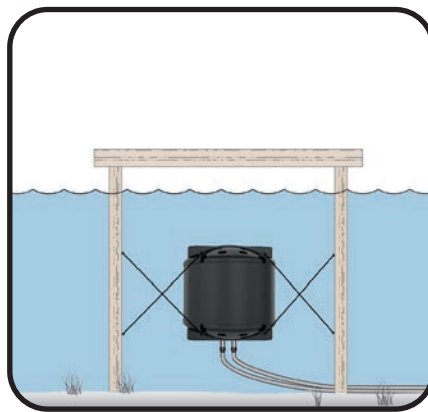


- Kompakter Wasserwärmetauscher für die Energiegewinnung aus Seen und Flüssen,
- zum Heizen und Kühlen von Gebäuden,
- unterschiedliche Leistungsgrößen,
- hoher Wirkungsgrad,
- komplett aus Werkstoff PE,
- keine metallischen Bauteile – keine Korrosion,
- keine beweglichen Teile – kein Verschleiß,
- stabiles Schutzgehäuse mit Befestigungspunkten zur Verankerung,
- einfache Installation und Handhabung durch geringes Gewicht,
- sicherer Anschluss mit Schweißverbindungen.

Bei größerem Leistungsbedarf können mehrere Einheiten parallel angeschlossen werden.



Installation am Gewässergrund mit Ausgleichsgewicht



Befestigung unter Bootssteg mittels Verspannung

Bezeichnung	Leistung ca. ¹⁾ [kW]	Maße Ø x h [mm]	Anschluss ²⁾ [mm]	Richtung Anschlussstutzen
FRANK WET Typ 1	3-6	1220 x 600	PE 100 Schweißstutzen d 40 mm	oben unten
FRANK WET Typ 2	7-10	1220 x 900	PE 100 Schweißstutzen d 40 mm	oben unten
FRANK WET Typ 3	11-13	1220 x 1200	PE 100 Schweißstutzen d 40 mm	oben unten

- 1) Mögliche Entzugsleistung abhängig von der Wassertemperatur
2) Anschluss wahlweise unten oder oben

Art.-Nr. 400	€/Stück
1010 11	6.135,65
1010 21	6.135,65
1010 12	9.089,80
1010 22	9.089,80
1010 13	11.930,40
1010 23	11.930,40

Rabattgruppe
124



Flexible Anschlussleitung für Wasserwärmetauscher

- 2 flexible Anschlussleitungen d 40 mm,
- solebeständiges Material ohne Metallgewebe,
- beidseitig mit Schweißstutzen PE 100 für Heizwendelschweißung.

Bezeichnung
Set flexible Anschlussleitungen, für FRANK WET, Länge 2 m

Art.-Nr. 400 ...	€/Set
20 2025	907,95

Rabattgruppe
121

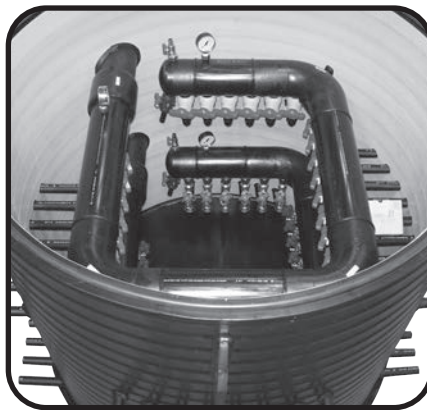
PKS-THERMPIPE®: Wärmegewinnung aus Erdreich und Abwasser



- Nutzung der Energiepotenziale aus dem Boden und der Kanalisation,
- zuverlässige Lösung auf Basis bewährter PKS®-Wickelrohre,
- Energieentzug aus der gesamten Rohrleitungszone macht das System unabhängig von den Tagesganglinien des Abwassers,
- glatte Rohrinnefläche, thermische Nutzung ohne Einbauten im Gerinne,
- einfache Zusammenfassung der Solekreise über FRANK Verteilerschächte aus PE,
- Schweißverbindung der THERMPIPE-Rohre alternativ mit Elektroschweißmuffe oder Extrusionsschweißmuffe und Spitzende,
- thermische und statische Dimensionierung erfolgt projektbezogen.



Parallele Verlegung der Anbindeleitungen im Bereich des Einstiegschachtes



Verteilerschacht für die Anbindung der Solekreise



Einfacher Anschluss der Anbindeleitungen mit Heizwendelschweißmuffe

Bezeichnung	Rohrdimension [mm]	Baulänge [m]
PKS-THERMPIPE®	DN 500 bis DN 1600*	3 bis 6 m
*andere Rohrdimensionen auf Anfrage		

Art.-Nr.	€/Stück
	auf Anfrage



Übersicht Verteilerschächte



Baureihe		Wandmontage		Baureihe 400	Baureihe 500
 Bauforn Typ V Bauforn Typ L					
Typ		WM	L-560*	R-400 S-400	L-500* L-520*
Kreisanzahl		2-8	2-6	2-6	2-12 / 2-8
Abmessungen (mm)	Durchmesser / L x B	600-1200 x 230	500-750 x 360	400	500 x 500 / 650
	Höhe	275	500	650	650
Schacht-abdeckung	Lastklasse	-	-	A 15	A 15
	Teleskopierbare Abdeckung	-	-	○	○
Option Strangreguliventil		-	○	-	○

Baureihe		Teleskopierbare Schächte			
 Bauforn Typ V Bauforn Typ H					
Typ		L-1200-T* L-1400-T	V-1200-T* V-1300-T*	H-1400-T*	H-1500-T*
Kreisanzahl		2-16 2-20	2-16 11-24	11-32	33-40
Abmessungen (mm)	Durchmesser	1150/ 1400	1150	1400	1500
	Höhe (abh. von Kreisanzahl)	1350 - 1500/ 1600 - 1750	1350 - 1600	1600-1750	1700 - 1850
Schacht-abdeckung	Lastklasse	A 35 / B 125 / D 400	A 35 / B 125 / D 400	A 35 / B 125 / D 400	A 35 / B 125 / D 400
	Teleskopierbare Abdeckung	●	●	●	●
Option Strangreguliventil		○	○ bis 16 Kreise	○	○
mit prüffähiger statischer Berechnung (bis SLW 60)		-	-	-	-

● = Serie ○ = Option

* = CAD/ BIM Daten via Homepage verfügbar

Details zu Ausstattung und Abmessungen finden Sie in den jeweiligen Produktinformationen der Verteilerschächte

Baureihe 500	Baureihe 600	Teleskopierbare Kompaktschächte	
			
L-540*	V-600	L-750-T*	L-800-T*
2-6	2-12	2-10	4-12
500 x 500 / 650	630	750	738x803/873
650	850	850-1000	850-1000
A 15	A 35	A 35 / B 125 / D 400	A 35 / B 125 / D 400
○	-	●	●
○	-	○	○

Hochbelastbare Wickelrohrschächte			
			
H-1800-T	H-1500-WR*	H-1800-WR	U-Boot
41-52	12-40	41-52	4-200
1800	1500	1800	1800 - 2200
2160	1850	2160	2000 - 2800
A 35	D 400	D400	A 35 / B 125 / D 400
●	-	-	○
○	○	○	○
-	●	●	●

Verteilerschacht Typ WM



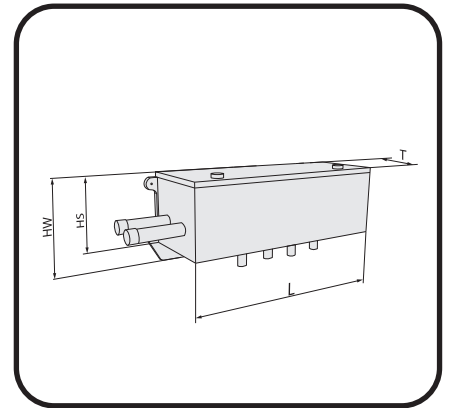
- Kompakter Verteilerschacht für Erdwärmesonden, Flächenkollektoren oder Energiekörbe,
- platzsparende Wandmontage,
- Schacht komplett aus PE,
- Wärmepumpenanschluss mit Schweißstutzen d 40, SDR 11, linksseitig,
- alle Anschlüsse mit PE 100 Schweißstutzen,
- Kreisanschlussstutzen geschweißt durch den Schachtboden geführt,
- Absperrventile im Vorlauf- und Rücklaufstamm,
- Durchflussmesser mit Regulierventil im Vorlauf,
- Verteilerstämme mit 1/2" Füll- und Entleerungshahn,
- klappbarer und verriegelbarer Schachtdeckel mit Dichtung,
- Verteiler dichtheitsgeprüft,
- max. empf. Volumenstrom 7,7 m³/h.



Verteilerschacht Typ WM mit Durchflussmesser



Verteilerschacht Typ WM mit Absperrventil



Kreise	Kreisanschluss [mm]	Durchflussmesser	Länge L [mm]	Tiefe T [mm]	Höhe Schacht HS / Wandplatte HW [mm]
2	32	4-20 l/min	591	270	230 / 295
3	32	4-20 l/min	692	270	230 / 295
4	32	4-20 l/min	793	270	230 / 295
5	32	4-20 l/min	894	270	230 / 295
6	32	4-20 l/min	995	270	230 / 295
2	32	7-32 l/min	591	270	230 / 295
3	32	7-32 l/min	692	270	230 / 295
4	32	7-32 l/min	793	270	230 / 295
5	32	7-32 l/min	894	270	230 / 295
6	32	7-32 l/min	995	270	230 / 295

Art.-Nr. 400 ...	€/Stück
32 85207	751,50
32 85307	831,05
32 85407	939,75
32 85507	1.019,20
32 85607	1.126,75
32 84207	751,50
32 84307	831,05
32 84407	939,75
32 84507	1.019,20
32 84607	1.126,75

Rabattgruppe
118

Verteilerschacht Typ L-560

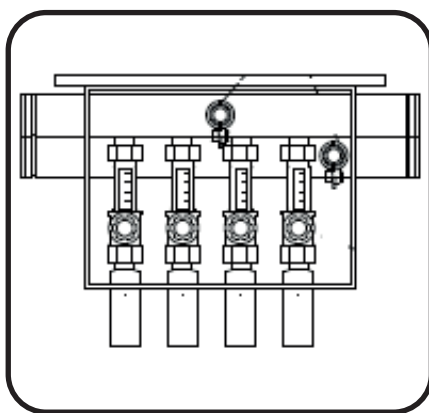


- Platzsparender, kompakter Verteilerschacht für die Wandmontage,
- mit waagrecht angeordnetem Verteiler/Sammler, Wärmepumpenanschluss d 75 mm, beidseitig
- Vorlauf mit PVC Kugelhahn,
- Rücklauf mit Durchflussmesser 5-42 l/min, regulierbar,
- Verteilerstamm mit 1" Füll- und Entlüftungsarmatur,
- alle Armaturen radial ausbaubar,
- alle Rohrdurchführungen an der Schachtwand angeschweisst,
- Verteiler mit Druckprüfzeugnis,
- Kunststoff Schachtabdeckung, tagwasserdicht, verriegelbar.

Für den Einbau bei anstehendem Wasser und für höhere statische Belastungen ist eine gesonderte Auslegung erforderlich.



Typ L-560



Typ L-560

Kreise	Kreisanschluss* [mm]	Wärmepumpen- anschluss* [mm]	Länge [mm]	Breite [mm]	Höhe [mm]
2	d 40	d 75	500	360	540
3	d 40	d 75	500	360	540
4	d 40	d 75	650	360	540
5	d 40	d 75	650	360	540
6	d 40	d 75	750	360	540

* Andere Durchmesser auf Anfrage

Art.-Nr. 400408...	€/Stück
02057 311	1.126,00
03057 311	1.317,35
04057 311	1.508,65
05057 311	1.737,40
06057 311	1.928,60

Rabattgruppe
118

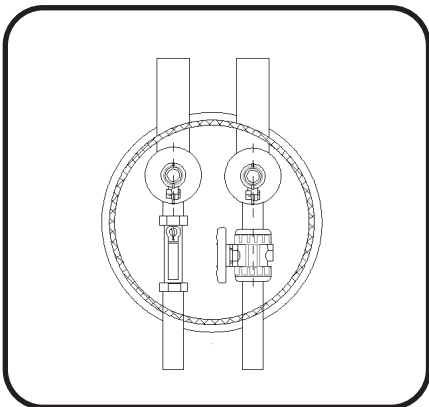
Verteilerschacht Typ R-400 / S-400

Auslaufartikel



- Platzsparender, kompakter Verteilerschacht mit senkrecht angeordnetem Verteiler/Sammler,
- Schachtdurchmesser nur 400 mm,
- Kreisanschlüsse d 40 mm,
- Vorlauf mit PVC Kugelhahn,
- Rücklauf mit Durchflussmesser 5-42 l/min, regulierbar,
- Verteilerstamm mit 1" Füll- und Entlüftungsarmatur,
- alle Armaturen radial ausbaubar,
- alle Rohrdurchführungen an der Schachtwand angeschweisst,
- Verteiler mit Druckprüfzeugnis,
- Kunststoff Schachtabdeckung, tagwasserdicht, verriegelbar,
- Klasse A 15 nach DIN EN 124 /DIN 1229.

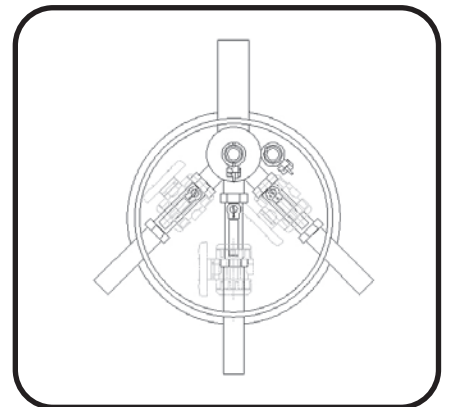
Für den Einbau bei anstehendem Wasser und für höhere statische Belastungen ist eine gesonderte Auslegung erforderlich.



Typ R 400: 2-4 Kreise



Typ R 400: 2-4 Kreise



Typ S 400: 5-6 Kreise

Kreise	Typ	Kreisanschluß [mm]	Schachthöhe [mm]	Wärmepumpenanschluß [mm]	Schachtdurchmesser [mm]
2	R-400	d 40	650	d 63	400
3	R-400	d 40	650	d 63	400
4	R-400	d 40	650	d 63	400
5	S-400	d 40	650	d 63	400
6	S-400	d 40	650	d 63	400

Art.-Nr. 400408 ...	€/Stück
02046 311	949,10
03046 311	1.120,90
04046 311	1.293,85
05046 311	1.482,00
06046 311	1.653,75

Rabattgruppe
118



Option:
Teleskopaufsatz passend für Kunststoff-Schachtabdeckung Kl. A 15 nach DIN EN 124 / DIN 1229.

- Passend für Verteilerschächte Typ 500, 520, 540 und Baureihe D 400,
- einfache Höhenjustierung,
- dichter Abschluss durch O-Ring Dichtung,
- geeignet für die Nachrüstung.

Zus. Höhe mit Aufsatz [mm]	variable Höhe [mm]
30	150

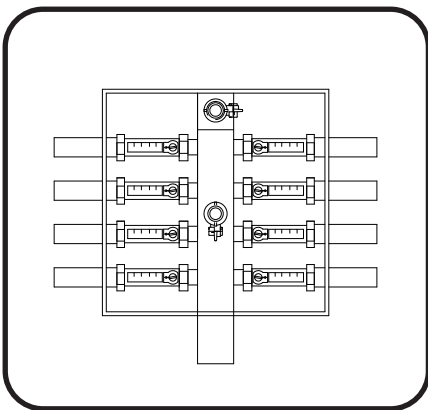
Art.-Nr. 400408...	€/Stück
00000 022	118,80

Verteilerschacht Typ L-500 / L-520



- Kompakter Verteilerschacht mit integriertem Verteiler/Sammler,
- waagrecht angeordneter Verteilerbalken,
- Vorlauf mit PVC Kugelhahn,
- Rücklauf mit Durchflussmesser (2-12 l/min)/(5-42 l/min) regulierbar,
- Verteilerstamm mit 1" Füll- und Entlüftungsarmatur,
- alle Armaturen radial ausbaubar,
- alle Rohrdurchführungen an der Schachtwand angeschweisst,
- Verteiler mit Druckprüfzeugnis,
- Kunststoff Schachtabdeckung, tagwasserdicht, verriegelbar,
- Klasse A 15 nach DIN EN 124 /DIN 1229.

Für den Einbau bei anstehendem Wasser und für höhere statische Belastungen ist eine gesonderte Auslegung erforderlich.



Option:

Teleskopaufsatz passend für Kunststoff-Schachtabdeckung Kl. A 15 nach DIN EN 124 / DIN 1229.

- Passend für Verteilerschächte Typ 500, 520, 540 und Baureihe D 400,
- einfache Höhenjustierung,
- dichter Abschluss durch O-Ring Dichtung,
- geeignet für die Nachrüstung.



Zus. Höhe mit Aufsatz [mm]

variable Höhe [mm]

30

150

Art.-Nr. 400408...

€/Stück

00000 022

118,80

Typ L-500 mit Durchflussmesser 2-12 l/min, ideal für Flächenkollektoren

Kreise	Kreisanschluss [mm]	Richtung Kreisanschlüsse	Wärmepumpen-anschluss	Länge [mm]	Breite [mm]	Höhe [mm]
2	d 32	einseitig	d 63	500	500	650
3	d 32	einseitig	d 63	500	500	650
4	d 32	einseitig	d 63	500	500	650
5	d 32	beidseitig	d 63	500	500	650
6	d 32	beidseitig	d 63	500	500	650
7	d 32	beidseitig	d 63	500	500	650
8	d 32	beidseitig	d 63	500	500	650
9	d 32	beidseitig	d 63	650	500	650
10	d 32	beidseitig	d 63	650	500	650
11	d 32	beidseitig	d 63	650	500	650
12	d 32	beidseitig	d 63	650	500	650

Art.-Nr. 400328...	€/Stück
02256 361	846,25
03256 361	988,80
04256 361	1.131,40
05256 361	1.270,50
06256 361	1.410,75
07256 361	1.553,30
08256 361	1.693,50
09256 361	2.037,10
10256 361	2.179,70
11256 361	2.318,80
12256 361	2.460,20

Rabattgruppe 118

Typ L-520 mit Durchflussmesser 5-42 l/min, für Erdwärmesonden

Kreise	Kreisanschluss [mm]	Richtung Kreisanschlüsse	Wärmepumpen-anschluss	Länge [mm]	Breite [mm]	Höhe [mm]
2	d 40	einseitig	d 63	500	500	650
3	d 40	einseitig	d 63	500	500	650
4	d 40	einseitig	d 63	500	500	650
5	d 40	beidseitig	d 63	600	500	650
6	d 40	beidseitig	d 63	600	500	650
7	d 40	beidseitig	d 63	600	500	650
8	d 40	beidseitig	d 63	600	500	650

Art.-Nr. 400408...	€/Stück
02256 311	888,30
03256 311	1.039,10
04256 311	1.192,15
05256 311	1.450,45
06256 311	1.602,35
07256 311	1.751,95
08256 311	1.903,95

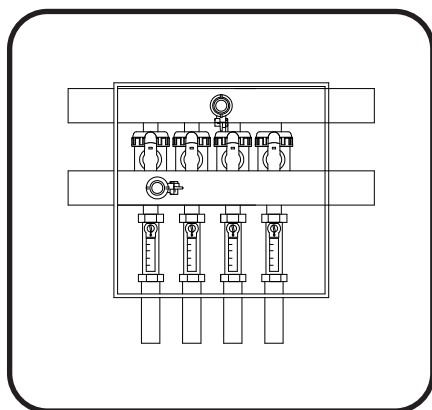
Rabattgruppe 118

Verteilerschacht Typ L-540



- Kompakter Verteilerschacht mit integriertem Verteiler/Sammler,
- Ideal zur Platzierung an der Hauswand,
- waagrecht angeordneter Verteilerbalken,
- beidseitige Anschlussmöglichkeit für Wärmepumpenleitung,
- alle Kreisanschlüsse vorne angeordnet,
- Vorlauf mit PVC Kugelhahn,
- Rücklauf mit Durchflussmesser 5-42 l/min, regulierbar,
- Verteilerstamm mit 1" Füll- und Entlüftungsarmatur,
- alle Armaturen radial ausbaubar,
- alle Rohrdurchführungen an der Schachtwand angeschweisst,
- Verteiler mit Druckprüfzeugnis,
- Kunststoff Schachtabdeckung, tagwasserdicht, verriegelbar, Klasse A 15 nach DIN EN 124 /DIN 1229.

Für den Einbau bei anstehendem Wasser und für höhere statische Belastungen ist eine gesonderte Auslegung erforderlich.



Option:

Teleskopaufsatz passend für Kunststoff-Schacht-abdeckung Kl. A 15 nach DIN EN 124 / DIN 1229.

- Passend für Verteilerschächte Typ 500, 520, 540 und Baureihe D 400,
- einfache Höhenjustierung,
- dichter Abschluss durch O-Ring Dichtung,
- geeignet für die Nachrüstung.

Zus. Höhe mit Aufsatz [mm]

variable Höhe [mm]

30

150

Art.-Nr. 400408...

00000 022

€/Stück

118,80

Typ L-540 mit Durchflussmesser 5-42 l/min, für Erdwärmesonden

Kreise	Kreisanschluss* [mm]	Richtung Kreisanschlüsse	Wärmepumpen-anschluss* [mm]	Länge [mm]	Breite [mm]	Höhe [mm]
2	d 40	einseitig	d 63	500	500	650
3	d 40	einseitig	d 63	500	500	650
4	d 40	einseitig	d 63	500	500	650
5	d 40	einseitig	d 63	650	500	650
6	d 40	einseitig	d 63	650	500	650

* Andere Durchmesser auf Anfrage

Art.-Nr. 400408...	€/Stück
02256 317	1.027,40
03256 317	1.182,85
04256 317	1.334,75
05256 317	1.518,25
06256 317	1.673,65

Rabattgruppe 118

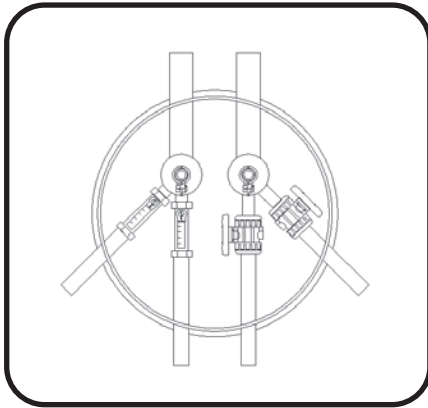
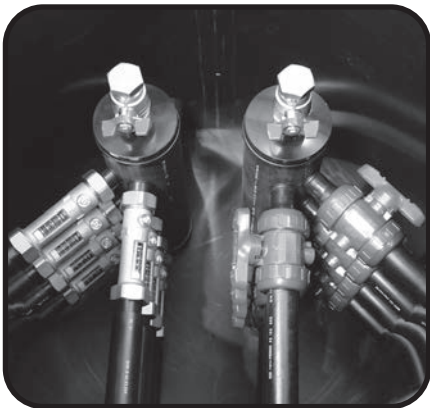
Verteilerschacht Typ V-600

Auslaufartikel



- Platzsparender, kompakter Verteilerschacht, mit senkrecht angeordnetem Verteiler/Sammler,
- Schachtdurchmesser 630 mm,
- Kreisanschlüsse d 40 mm,
- Vorlauf mit PVC Kugelhahn,
- Rücklauf mit Durchflussmesser 5-42 l/min, regulierbar,
- Verteilerstamm mit 1" Füll- und Entlüftungsarmatur,
- alle Armaturen radial ausbaubar,
- alle Rohrdurchführungen an der Schachtwand angeschweisst,
- Verteiler mit Druckprüfzeugnis,
- Kunststoff Schachtabdeckung, tagwasserdicht, verriegelbar, Klasse A 35 nach ISO 15398.

Für den Einbau bei anstehendem Wasser und für höhere statische Belastungen ist eine gesonderte Auslegung erforderlich.



Kreise	Kreisanschluss* [mm]	Wärmepumpen- anschluss* [mm]	Schacht- höhe [mm]	Schacht- durchmesser [mm]
2	d 40	d 63	850	630
3	d 40	d 63	850	630
4	d 40	d 63	850	630
5	d 40	d 63	850	630
6	d 40	d 63	850	630
7	d 40	d 63	850	630
8	d 40	d 63	850	630
9	d 40	d 63	850	630
10	d 40	d 63	850	630
11	d 40	d 63	850	630
12	d 40	d 63	850	630

* Andere Durchmesser auf Anfrage

Art.-Nr. 400408...	€/Stück
02066 311	1.444,60
03066 311	1.617,60
04066 311	1.789,35
05066 311	1.962,35
06066 311	2.135,30
07066 311	2.307,10
08066 311	2.478,85
09066 311	2.651,85
10066 311	2.824,80
11066 311	2.996,65
12066 311	3.168,40

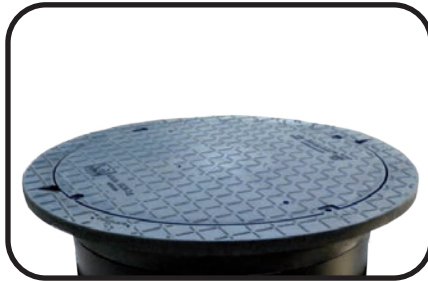
Rabattgruppe
118

Verteilerschacht Typ L-750-T



- Werkseitig vorgefertigter Verteilerschacht mit integriertem Verteiler/Sammler,
- teleskopierbare Schachtabdeckung für einfache Höhenanpassung (+ 150 mm),
- waagrecht angeordnete Verteilerbalken,
- beidseitige Kreisanschlüsse,
- Kreisanschlüsse d 32 mm oder d 40 mm,
- Vorlauf mit PVC Kugelhahn,
- Rücklauf mit Durchflussmesser 5-42 l/min, regulierbar,
- Verteilerstamm mit 1" Füll- und Entlüftungsarmatur,
- alle Armaturen radial ausbaubar,
- alle Rohrdurchführungen an der Schachtwand angeschweisst,
- Verteiler mit Druckprüfzeugnis,
- Kunststoff Schachtabdeckung, tagwasserdicht, verriegelbar, Klasse A 35 nach ISO 15398.

Für den Einbau bei anstehendem Wasser und für höhere statische Belastungen ist eine gesonderte Auslegung erforderlich.



Kreise	Kreisanschluss* [mm]	Wärmepumpen- anschluss* [mm]	Schacht- höhe [mm]	Schacht- durchmesser [mm]
2	d 40	d 63	850 - 1000	750
3	d 40	d 63	850 - 1000	750
4	d 40	d 63	850 - 1000	750
5	d 40	d 63	850 - 1000	750
6	d 40	d 63	850 - 1000	750
7	d 40	d 63	850 - 1000	750
8	d 40	d 63	850 - 1000	750
9	d 40	d 63	850 - 1000	750
10	d 40	d 63	850 - 1000	750

Option Strangregulierventile

Option Absperrarmatur im Wärmepumpenanschluss (bis max. 8 Kreise)

Option Schachtabdeckung Guss, Klasse B 125 nach DIN EN 124 / DIN1229

Option Schachtabdeckung Guss, Klasse D 400 nach DIN EN 124 / DIN1229

*Andere Durchmesser auf Anfrage

Art.-Nr. 400408...	€/Stück
02176313	1.794,05
03176313	1.929,65
04176313	2.066,30
05176313	2.200,70
06176313	2.339,80
07176313	2.474,25
08176313	2.612,05
09176313	2.748,90
10176313	2.833,30

	148,00
	339,50
	766,50
	1.507,35

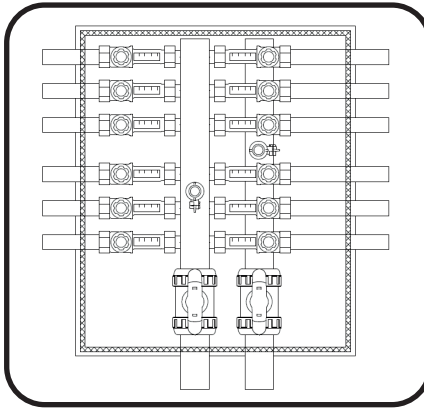
Rabattgruppe
118

Verteilerschacht Typ L-800-T



- Kompakter Verteilerschacht mit integriertem Verteiler/Sammler,
- waagrecht angeordneter Verteilerbalken,
- Absperrarmatur im Wärmepumpenanschluss,
- Vorlauf mit PVC Kugelhahn,
- Rücklauf mit Durchflussmesser 5-42 l/min regulierbar,
- Verteilerstamm mit 1" Füll- und Entlüftungsarmatur,
- alle Armaturen radial ausbaubar,
- alle Rohrdurchführungen an der Schachtwand angeschweisst,
- Verteiler mit Druckprüfzeugnis,
- Kunststoff Schachtabdeckung, tagwasserdicht, verriegelbar, Klasse A 35 nach ISO 15398.

Für den Einbau bei anstehendem Wasser und für höhere statische Belastungen ist eine gesonderte Auslegung erforderlich.



Kreise	Kreisanschluss* [mm]	Richtung Kreisanschlüsse	Wärmepumpen- anschluss* [mm]	Länge [mm]	Breite [mm]	Höhe [mm]
4	d 40	einseitig	d 75	500	500	650
5	d 40	beidseitig	d 75	500	500	650
6	d 40	beidseitig	d 75	500	500	650
7	d 40	beidseitig	d 75	500	500	650
8	d 40	beidseitig	d 75	500	500	650
9	d 40	beidseitig	d 75	650	500	650
10	d 40	beidseitig	d 75	650	500	650
11	d 40	beidseitig	d 90	650	500	650
12	d 40	beidseitig	d 90	650	500	650

- Option Strangregulierventile
- Option Schachtabdeckung Guss, Klasse B 125 nach DIN EN 124 / DIN1229
- Option Schachtabdeckung Guss, Klasse D 400 nach DIN EN 124 / DIN1229

*Andere Durchmesser auf Anfrage

Art.-Nr. 400408...	€/Stück
04087 113	2.773,15
05087 113	2.913,90
06087 113	3.056,80
07087 113	3.201,90
08087 113	3.342,70
09087 113	3.485,65
10087 113	3.628,60
11087 113	3.835,30
12087 113	3.978,20

	148,00
	766,50
	1.507,35

Rabattgruppe
118

Verteilerschacht Typ L-1200-T



- Werkseitig vorgefertigter Verteilerschacht mit integriertem Verteiler/Sammler,
- teleskopierbare Schachtabdeckung für einfache Höhenanpassung (+150 mm),
- waagrecht angeordnete Verteilerbalken,
- Absperrarmatur im Wärmepumpenanschluss,
- Kreisanschlüsse d 32 mm, d 40 mm oder d 50 mm,
- Vorlauf mit PVC Kugelhahn,
- Rücklauf mit Durchflussmesser 5-42 l/min, regulierbar,
- Verteilerstamm mit 1" Füll- und Entlüftungsarmatur,
- alle Armaturen radial ausbaubar,
- alle Rohrdurchführungen an der Schachtwand angeschweisst,
- Verteiler mit Druckprüfzeugnis,
- Kunststoff Schachtabdeckung, tagwasserdicht, verriegelbar, Klasse A 35 nach ISO 15398.

Für den Einbau bei anstehendem Wasser und für höhere statische Belastungen ist eine gesonderte Auslegung erforderlich.



Kreise	Kreisanschluss* [mm]	Wärmepumpen- anschluss* [mm]	Schacht- höhe [mm]	Schacht- durchmesser [mm]
2	d 40	d 63	1350 - 1500	1150
3	d 40	d 63	1350 - 1500	1150
4	d 40	d 63	1350 - 1500	1150
5	d 40	d 63	1350 - 1500	1150
6	d 40	d 63	1350 - 1500	1150
7	d 40	d 63	1350 - 1500	1150
8	d 40	d 63	1350 - 1500	1150
9	d 40	d 63	1350 - 1500	1150
10	d 40	d 63	1350 - 1500	1150
11	d 40	d 90	1350 - 1500	1150
12	d 40	d 90	1350 - 1500	1150
13	d 40	d 90	1350 - 1500	1150
14	d 40	d 90	1350 - 1500	1150
15	d 40	d 90	1350 - 1500	1150
16	d 40	d 90	1350 - 1500	1150

Art.-Nr. 400408...	€/Stück
02126 113	2.710,30
03126 113	2.885,60
04126 113	3.063,20
05126 113	3.242,05
06126 113	3.419,70
07126 113	3.598,50
08126 113	3.776,15
09126 113	3.952,65
10126 113	4.129,05
11126 113	4.859,50
12126 113	5.072,20
13126 113	5.283,70
14126 113	5.494,10
15126 113	5.708,00
16126 113	5.919,50

- Option Strangreguliertventile (bis 8 Kreise)
- Option Strangreguliertventile (9 - 16 Kreise)
- Option Schachtabdeckung Guss, Klasse B 125 nach DIN EN 124 / DIN1229
- Option Schachtabdeckung Guss, Klasse D 400 nach DIN EN 124 / DIN1229

	148,00
	auf Anfrage
	766,50
	1.507,35

* Andere Durchmesser auf Anfrage

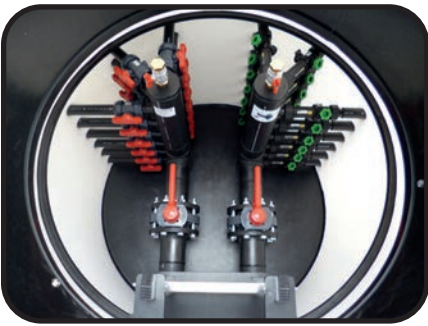
Rabattgruppe
118

Verteilerschacht Typ V-1200-T / V-1300-T

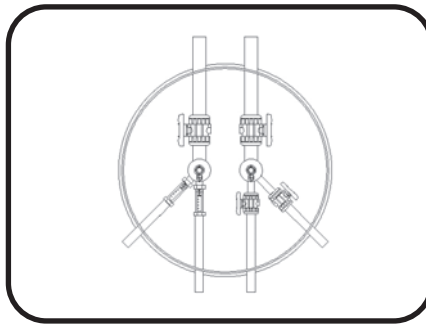


- Werkseitig vorgefertigter Verteilerschacht mit integriertem Verteiler/Sammler,
- teleskopierbare Schachtabdeckung für einfache Höhenanpassung (+150mm),
- senkrecht angeordnete Verteilerbalken,
- Absperrarmatur im Wärmepumpenanschluss,
- Kreisanschlüsse d 32 mm, d 40 mm oder d 50 mm,
- Vorlauf mit PVC Kugelhahn,
- Rücklauf mit Durchflussmesser 5-42 l/min, regulierbar,
- Verteilerstamm mit 1" Füll- und Entlüftungsarmatur,
- alle Armaturen radial ausbaubar,
- alle Rohrdurchführungen an der Schachtwand angeschweisst,
- Verteiler mit Druckprüfzeugnis,
- Kunststoff Schachtabdeckung, tagwasserdicht, verriegelbar, Klasse A 35 nach ISO 15398.

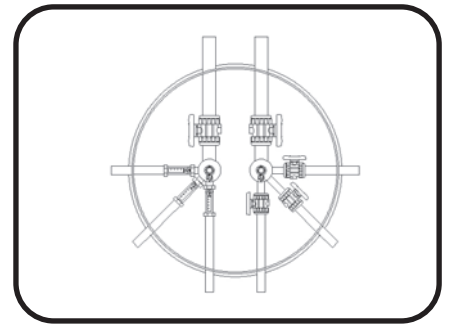
Für den Einbau bei anstehendem Wasser und für höhere statische Belastungen ist eine gesonderte Auslegung erforderlich.



Typ V-1300-T



Typ V-1200-T



Typ V-1300-T

Kreise	Typ	Kreisanschluss* [mm]	Wärmepumpenanschluss* [mm]	Schachthöhe [mm]	Schachtdurchmesser [mm]
2-14	V-1200-T	d 32, d 40 oder d 50	d 63 bis d 140	1350 - 1500	1150
15-16				1450 - 1600	
11-21	V-1300-T	d 32, d 40 oder d 50	d 63 bis d 140	1350 - 1500	1150
22-24				1450 - 1600	

Art.-Nr. 400408...	€/Stück
auftragsbezogen	auf Anfrage
	auf Anfrage

- Option Strangreguliertventile (nur Typ V-1200-T)
- Option Schachtabdeckung Guss, Klasse B 125 nach DIN EN 124 / DIN1229
- Option Schachtabdeckung Guss, Klasse D 400 nach DIN EN 124 / DIN1229

* Andere Durchmesser auf Anfrage

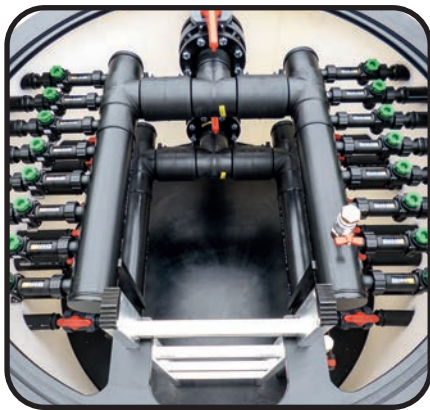
Rabattgruppe 118

Verteilerschacht Typ H-1400-T / H-1500-T / H-1800-T



- Werkseitig vorgefertigter Verteilerschacht mit integriertem Verteiler/Sammler,
- teleskopierbare Schachtabdeckung für einfache Höhenanpassung (+150mm),
- waagrecht angeordnete Verteilerbalken,
- Absperrarmatur im Wärmepumpenanschluss,
- Kreisanschlüsse d 32 mm, d 40 mm oder d 50 mm,
- Vorlauf mit PVC Kugelhahn,
- Rücklauf mit Durchflussmesser 5-42 l/min, regulierbar,
- Verteilerstamm mit 1" Füll- und Entlüftungsarmatur,
- alle Armaturen radial ausbaubar,
- alle Rohrdurchführungen an der Schachtwand angeschweisst,
- Verteiler mit Druckprüfzeugnis,
- Kunststoff Schachtabdeckung, tagwasserdicht, verriegelbar, Klasse A 35 nach ISO 15398.

Für den Einbau bei anstehendem Wasser und für höhere statische Belastungen ist eine gesonderte Auslegung erforderlich.



Typ H-1800-T

Kreise	Typ	Kreisanschluss* [mm]	Wärmepumpen- anschluss* [mm]	Schacht- höhe [mm]	Schacht- durchmesser [mm]
11 - 32	H-1400-T	d 32, d 40 oder d 50	90 - 140	1600 - 1750	1400
33 - 40	H-1500-T	d 32, d 40 oder d 50	110 - 140	1700 - 1850	1500
41 - 52	H-1800-T	d 32, d 40 oder d 50	110 - 200	2100 - 2250	1800

Art.-Nr. 400408...	€/Stück
auftrags- bezogen	auf Anfrage

- Option Strangregulierventile
- Option Schachtabdeckung Guss, Klasse B 125 nach DIN EN 124 / DIN1229 (nicht für H-1800-T)
- Option Schachtabdeckung Guss, Klasse D 400 nach DIN EN 124 / DIN1229 (nicht für H-1800-T)

	auf Anfrage
--	----------------

* Dimension abhängig vom Gesamtvolumenstrom / Anzahl Kreise

Rabattgruppe
118

Verteilerschächte aus hochbelastbarem FRANK Wickelrohr



Stehende Verteilerschächte (H-1500 / H-1800 und weitere Bauformen)

- Verteilerschächte mit Schachtmantel aus Wickelrohr für höchste Anforderungen,
- statische Bemessung für PKW- oder LKW-Befahrbarkeit und für drückendes Grundwasser möglich,
- inkl. prüffähiger Statik,
- druckgeprüfte Verteiler mit horizontal oder vertikal angeordneten Verteilerbalken,
- Schachtabdeckung mit Beton-Lastabtragplatten,
- optional mit Schachtdom aus PE für die sichere Einbindung in Beton-Bodenplatten.



Liegende Verteilerschächte (U-Boot)

- Verteilerschächte mit Schachtmantel aus Wickelrohr für bis zu 200 Kreise,
- geräumiger Schachtinnenraum,
- Schachtmantel aus Wickelrohr für höchste Anforderungen,
- statische Bemessung für PKW- oder LKW-Befahrbarkeit und für drückendes Grundwasser möglich, inkl. prüffähiger Statik,
- mit druckgeprüften, horizontal angeordneten Verteilerbalken,
- teleskopierbarer Schachtdom für einfache Höhenjustierung der Schachtabdeckung,
- Optional mit Schachtdom aus PE zur sicheren Einbindung in Beton-Bodenplatten.

Bezeichnung

Wickelrohrverteilerschacht

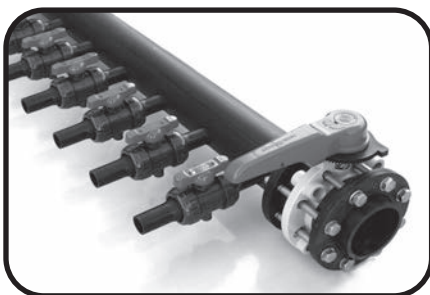
Art.-Nr.

auftrags-
bezogen

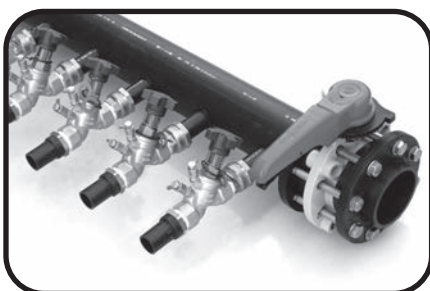
€/Stück

auf
Anfrage

Kunststoff-Soleverteiler in kundenspezifischer Ausführung



- PE 100 Soleverteiler und -sammler mit groß dimensioniertem Sammelrohr ab d 90,
- Lage der Anschlüsse ist auf die baulichen Gegebenheiten anpassbar,
- Anschlüsse wahlweise mit Flanschausführung, flachdichtender Verschraubung, Klemmverschraubung oder Schweißstutzen,
- mit Füll- und Entlüftungsarmaturen am Stammrohr,
- Anschlüsse optional mit Kunststoffkugelhähnen, regulierbaren Durchflussmessern oder Strangregulierventilen wie z. B. Hydrocontrol,
- optionale Ausrüstung mit Manometer und Thermometer,
- Dimensionierung und Auslegung der Komponenten erfolgt auf Ihre Anforderungen,
- Verteilerfragebogen zur Auslegung finden Sie auf unserer Homepage,
- Druckgeprüft.



Bezeichnung

PE Soleverteiler

Art.-Nr.

auftrags-
bezogen

€/Stück

auf
Anfrage

FRANK Komponenten für kalte Nahwärmenetze

Die FRANK Komponenten für kalte Nahwärmenetze sind an die spezifischen Anforderungen moderner Netze angepasst.

Bei der individuellen Beheizung von Einzelgebäuden hat jede Wärmepumpe ihre eigene Wärmequelle. Immer weiter verbreitet ist die wirtschaftliche Lösung, Wärmepumpen auch in Nahwärmenetzen zur Versorgung ganzer Quartiere und Siedlungen einzusetzen.

Dabei wird die aus einer oder mehreren Quellen gewonnene Energie in einem Wärmenetz zu den umliegenden Gebäuden verteilt. So kann z.B. auch in eng bebauten Siedlungen Erdwärme genutzt werden, ohne auf jedem einzelnen Grundstück eine Wärmequelle erschließen zu müssen.

Beim klassischen Nahwärmenetz erfolgt die Wärmeherzeugung durch eine zentrale Wärmepumpe und anschließend wird die Wärme auf hohem Temperaturniveau zu den einzelnen Gebäuden verteilt.

Im Unterschied dazu wird in einem kalten Nahwärmenetz die gewonnene Erdwärme mit niedrigem Temperaturniveau in dem gesamten Netz verteilt und erst in den Gebäuden durch eine Wärmepumpe auf die benötigte Heizungstemperatur gebracht. Durch die niedrigen Temperaturen im Netz werden Wärmeverluste vermieden. Die Rohrleitung des Netzes trägt bei diesem Aufbau sogar noch deutlich zum Wärmegewinn bei.

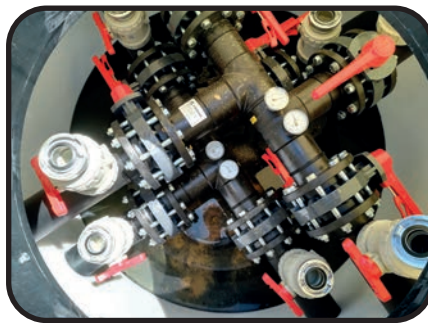
FRANK Komponenten für kalte Nahwärmenetze sind an die spezifischen Anforderungen moderner Netze angepasst:

- Erdwärmesonden und Kollektoren für die Versorgung ganzer Baugebiete mit nachhaltiger Wärmeenergie
- werksgefertigte Verteilerschächte für den Anschluss von Sondenfeldern und Agrothermiekollektoren
- für jeden Abschnitt des Netzes der passende Schacht: Revisionschächte, Entlüfterschächte, Hausanschlusschächte und Sammelschächte,
- PE-Verteiler für Pumpstationen und Heizzentralen
- Rohrleitungen und Verbindungskomponenten für einen sicheren und wirtschaftlichen Betrieb

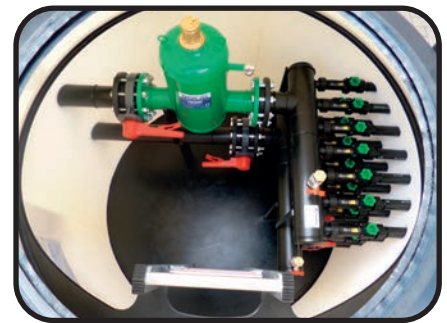
Fragen Sie uns.



Übergeordneter Haupt-Verteilerschacht



Revisionschacht



Verteilerschacht mit Mikroblasenabscheider

Bezeichnung	Dimensionen [mm]
Revisionschacht	Rohre d90 - d250
Entlüfterschacht	Rohre d90 - d250
Hausanschlusschacht	Rohre d40 - d90
Erdwärmesonden-Verteilerschacht	10 - 200 Kreise
Agrothermie-Verteilerschacht	6-40 Kreise

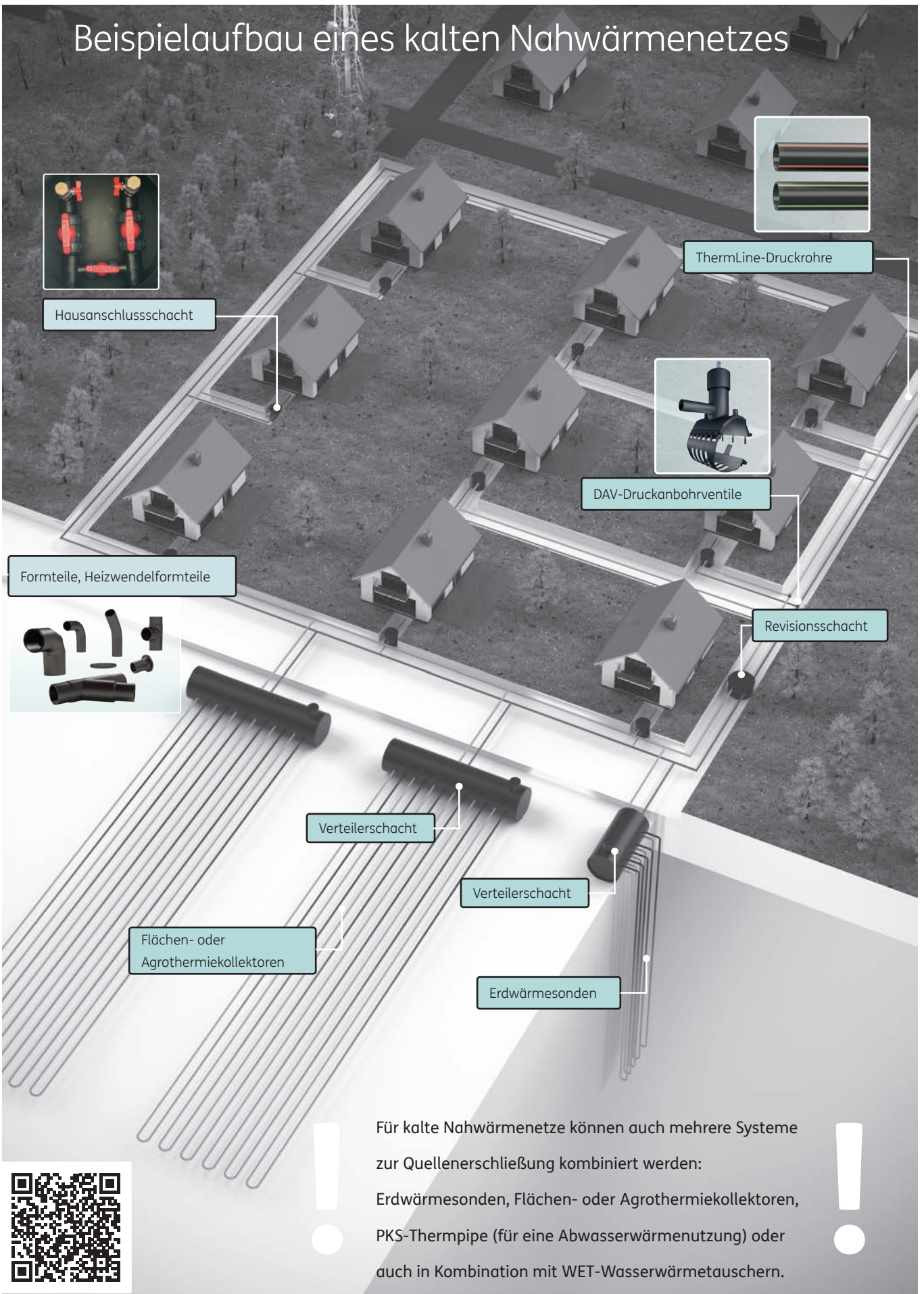
Art.-Nr.

€/Stück

auftrags-
bezogen

auf
Anfrage

Beispielaufbau eines kalten Nahwärmenetzes

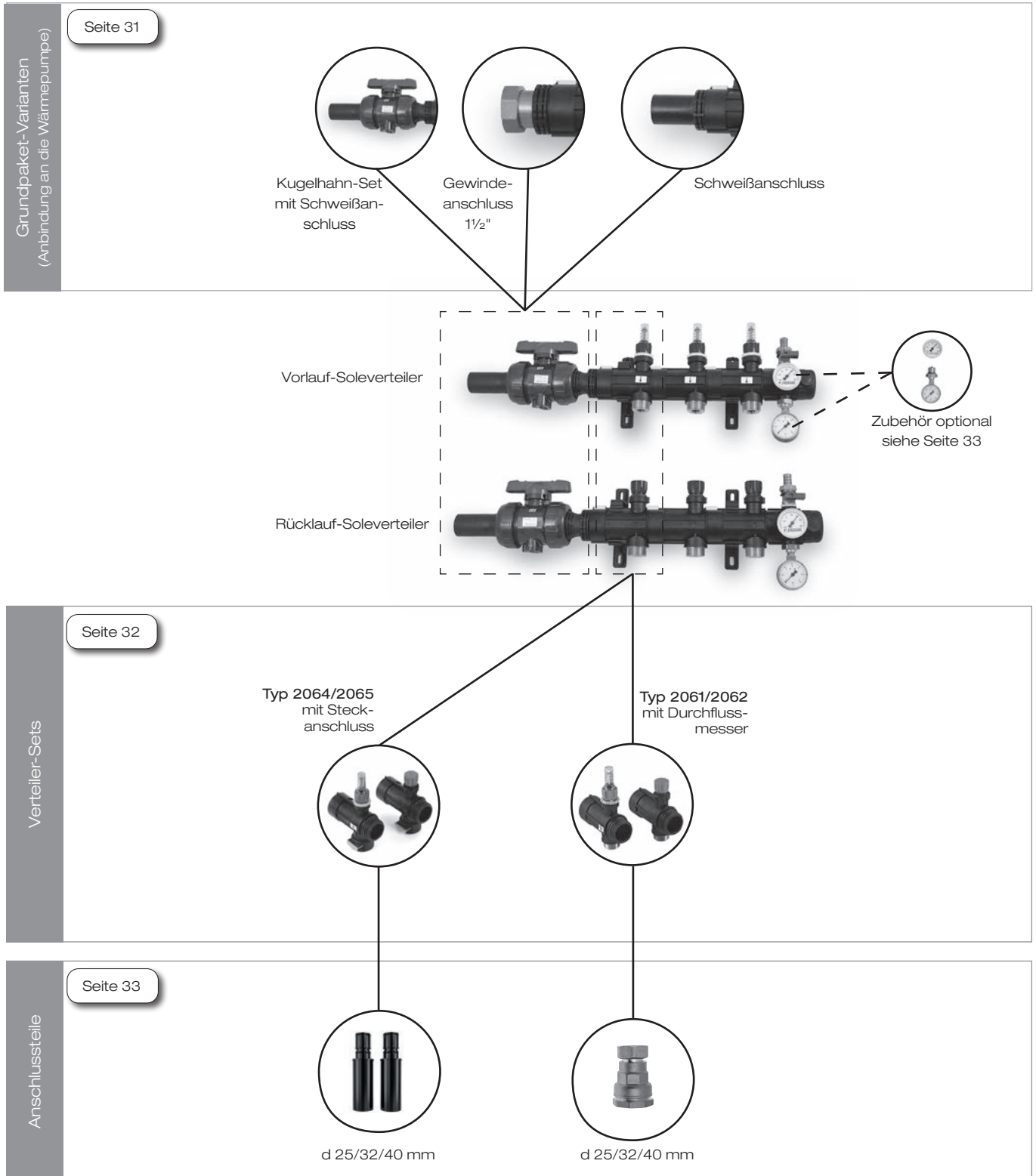


Für kalte Nahwärmenetze können auch mehrere Systeme zur Quellenerschließung kombiniert werden:
Erdwärmesonden, Flächen- oder Agrothermiekollektoren, PKS-ThermPipe (für eine Abwasserwärmenutzung) oder auch in Kombination mit WET-Wasserwärmetauschern.

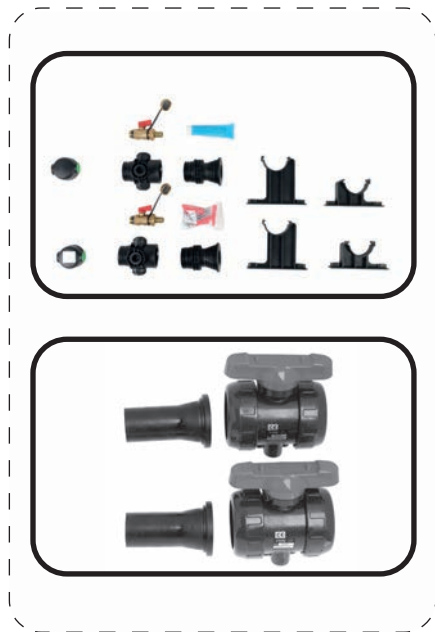
Modularer Kunststoff-Soleverteiler Typ 2061/ 2062/ 2064/ 2065

Konfigurationsmöglichkeiten

Durch das Baukastenprinzip lässt sich der modulare Kunststoff-Soleverteiler individuell auf Ihre Wünsche anpassen. Die Wärmepumpenanschlüsse können wahlweise mit Kugelhahn-Set, Gewindeanschluss oder Schweißstutzen ausgeführt werden. Je nach Verteilerset werden die Kreisanschlüsse mit Anschlussverschraubungen oder Steck-/Schweißstutzen hergestellt. Die Verteilersegmente bestehen aus glasfaserverstärktem Kunststoff, sind selbstdichtend und druckgeprüft. Der maximale empfohlene Gesamtvolumenstrom für den Verteiler beträgt 7,7 m³/h.



Grundpakete (Wärmepumpenanschlüsse)



Grundpaket und Kugelhahn-Set mit Schweißanschluss

- 2 x Wärmepumpenanschluss mit Flansch für Kugelhahnset
- 2 x Kreuzstück
- 2 x Endkappe
- 2 x Wandhalter kurz
- 2 x Wandhalter lang
- 2 x KFE Hahn 1/2"
- Befestigungsmaterial

Bezeichnung

Grundpaket Soleverteiler Flanschausführung
Kugelhahnset DN 32,
inkl. 2 PE-Schweißstutzen lang, SDR 11, d 40

Art.-Nr.
400 ...

20 6002

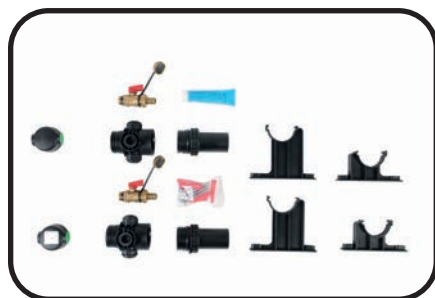
20 6003

€/Set

164,60

111,25

Rabattgruppe
88



Grundpaket Schweißanschluss

- 2 x WP Anschluss mit PE Schweißstutzen lang, SDR 11, d 40
- 2 x Kreuzstück
- 2 x Endkappe
- 2 x Wandhalter kurz
- 2 x Wandhalter lang
- 2 x KFE Hahn 1/2"
- Befestigungsmaterial

Bezeichnung

Grundpaket Soleverteiler, Schweißausführung

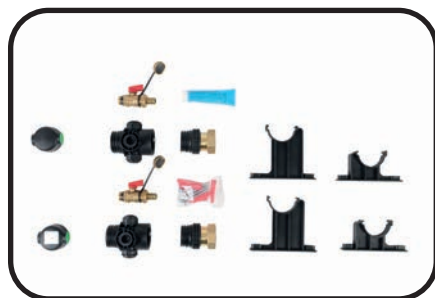
Art.-Nr.
400 ...

20 6004

€/Set

164,60

Rabattgruppe
88



Grundpaket Gewindeanschluss

- 2 x WP Anschluss mit Messing
Überwurfmutter G 1 1/2", flachdichtend
- 2 x Kreuzstück
- 2 x Endkappe
- 2 x Wandhalter kurz
- 2 x Wandhalter lang
- 2 x KFE Hahn 1/2"
- Befestigungsmaterial

Bezeichnung

Grundpaket Soleverteiler, Gewindeanschluss

Art.-Nr.
400 ...

20 6030

€/Set

186,60

Rabattgruppe
88

Verteiler-Sets



Verteilerset Typ 2064 / 2065 mit Durchflussmesser

- Basismodul, 1 x Vorlauf und 1 x Rücklauf, erweiterbar
- Vorlauf mit Durchflussmesser und Einstellung zur Voreinstellung
- Stutzenabstand 100 mm
- Anschluss für Steck-/Schweißstutzen mit Sicherungsklammer

Bezeichnung	Art.-Nr. 400 ...	€/Set
Verteilerset Soleverteiler Typ 2064 mit integriertem, regulierbarem Durchflussmesser 7 - 32 l/min	20 6401	76,45
Verteilerset Soleverteiler Typ 2065 mit integriertem, regulierbarem Durchflussmesser 4 - 20 l/min	20 6501	76,45

Rabattgruppe
88



Verteilersets Typ 2061/2062 mit Durchflussmesser

- Basismodul, 1 x Vorlauf und 1 x Rücklauf, erweiterbar
- Vorlauf mit Durchflussmesser und Einstellung zur Voreinstellung
- Stutzenabstand 100 mm
- Kreisabgänge 1" AG Messing, flachdichtend

Bezeichnung	Art.-Nr. 400 ...	€/Set
Verteilerset Soleverteiler Typ 2061 mit integriertem, regulierbarem Durchflussmesser 7 - 32 l/min	20 6101	107,20
Verteilerset Soleverteiler Typ 2062 mit integriertem, regulierbarem Durchflussmesser 4 - 20 l/min	20 6201	107,20

Rabattgruppe
88

Anschlusssteile für die Verteiler-Sets



Steck-/Schweißstutzen für Verteiler-Set Typ 2064/2065

- sichere Abdichtung durch O-Ringe,
- Stutzen aus PE 100 SDR 11,
- zum Anschluss mittels Heizwendelformteilen,
- paarweise in PE-Beutel verpackt.

Bezeichnung

SET Steck-/Schweißstutzen d 25 mm
 SET Steck-/Schweißstutzen d 32 mm
 SET Steck-/Schweißstutzen d 40 mm

Art.-Nr. 400 ...	€/Set
20 6032	39,50
20 6033	40,90
20 6034	42,15

Rabattgruppe
88



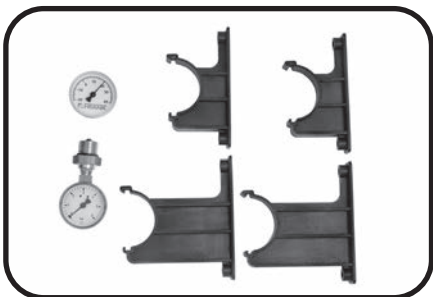
Anschluss-Klemmverschraubung für Verteiler-Set Typ 2061/2062

Bezeichnung

Anschlussverschraubung d 25 mm x 1" IG
 Anschlussverschraubung d 32 mm x 1" IG
 Anschlussverschraubung d 40 mm x 1" IG

Art.-Nr. 400 ...	€/Stück
20 6009	20,30
20 6010	24,30
20 6011	48,50

Rabattgruppe
88



Zubehör für Verteiler-Set Typ 2061 bis 2065

Bezeichnung

Thermometer mit Tauchhülse, -20°C bis 40°C
 Manometer mit Montageventil, 0-6 bar
 Wandhalterset Soleverteiler (2 flache und
 2 hohe Wandhalter)

Art.-Nr. 400 ...	€/Stück
20 6006	8,70
20 6007	21,75
20 6008	23,10

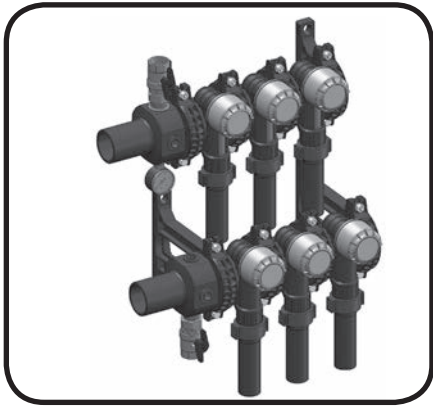
Rabattgruppe
88

Benötigte Wandhaltersets:

Anzahl Kreise	2 - 5	6-9	10-12
Anzahl Wandhaltersets	2*	3	4

* im Grundpaket enthalten

Modularer Kunststoffsoleverteiler Typ 3060



- Groß dimensionierter Soleverteiler im Baukastensystem,
- schnelle Montage durch vormontierte Sets,
- Absperr- und Regulierventil in jedem Kreis,
- Rücklauf mit integrierten Durchflussmessern 5 - 42 l/min,
- Abdichtung der Segmente durch O-Ringe,
- Kreisanschlüsse mittels Steck-Schweißstutzen aus PE 100,
- max. empfohlener Gesamtvolumenstrom 16 m³/h

Für den Aufbau eines Verteilers mit 5 Kreisen werden folgende Komponenten benötigt:

- 1 St. Grundpaket
- 1 St. Verteilerset 2-fach
- 1 St. Verteilerset 3-fach
- 5 St. Steckstutzen Sets

Bezeichnung	Inhalt
Grundpaket	2 St. Wärmepumpenanschluss d 63 mm mit Kreuzstück 2 St. KFE Hahn 1" 2 St. Endkappe 2 St. Verbindungsschellen je 2 St. Wandhalter kurz und lang
Verteilerset 2-fach	2 St. Verteilersegmente vormontiert, 1 St. Verbindungsschelle
Verteilerset 3-fach	3 St. Verteilersegmente vormontiert, 1 St. Verbindungsschelle
Thermometer	- 20 °C bis + 40 °C
Manometer	0-6 bar
Wandhalter-Set	1 Wandhalter kurz, 1 Wandhalter lang (ab 8 Kreise, siehe Einbauhinweise)

Art.-Nr. 400 ...	€/Stück
30 6001	333,65
30 6002	281,60
30 6003	419,45
20 6006	8,70
20 6007	21,75
30 6004	15,25

Rabattgruppe 88



- Steck-Schweißstutzen für Typ 3060,
- sichere Abdichtung durch O-Ringe,
- Stutzen aus PE 100 SDR 11,
- zum Anschluss mittels Heizwendelformteilen,
- paarweise in PE-Beutel verpackt.

Bezeichnung	Anschluss-dimension [mm]	Inhalt
Steck-Schweißstutzen	d 32	2 St.
Steck-Schweißstutzen	d 40	2 St.
Steck-Schweißstutzen	d 50	2 St.

Art.-Nr. 400 ...	€/Set
30 6007	47,35
30 6005	47,35
30 6006	50,00

Rabattgruppe 88

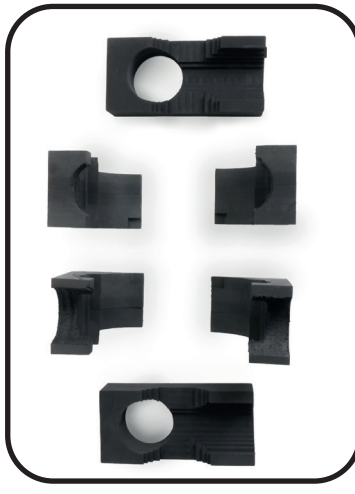
Isolierschalen Sets für FRANK Kunststoffsoleverteiler Typ 3060

erforderliche Ausstattung für 2 Kreise

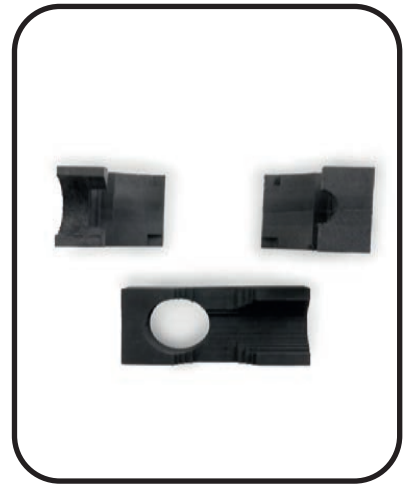
ab 3 Kreisen zusätzlich benötigt



Isolierschalen-Set (Grundpaket) [G]



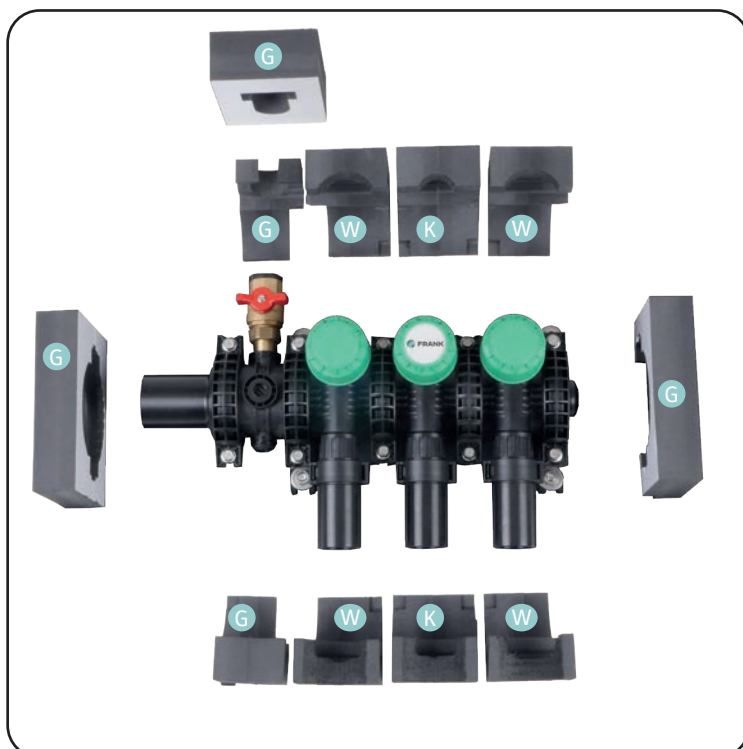
Isolierschalen-Set (Wandhalter) [W]



Isolierschalen-Set (Kreis) [K]

Bezeichnung	Inhalt	Art.-Nr. 400 ...	€/Stück
Isolierschalen-Set (Grundpaket) [G]	2x Isolierschalen Wärmepumpenanschluss 2x Isolierschalen Endkappe 2x Isolierschalen Kreuzstück (4-teilig)	30 6010	396,10
Isolierschalen-Set (Wandhalter) [W]	2x Isolierschalen Haltersegment (6-teilig)	30 6011	304,70
Isolierschalen-Set (Kreis) [K]	2x Isolierschalen Kreissegment (3-terilig)	30 6012	268,10

Rabattgruppe
88



Für die Isolierung eines 4-fach Verteiler Typ 3060 werden folgende Sets benötigt:

- 1 St. Isolierschalen-Set (Grundpaket)
- 1 St. Isolierschalen-Set (Wandhalter)
- 2 St. Isolierschalen-Set (Kreis)

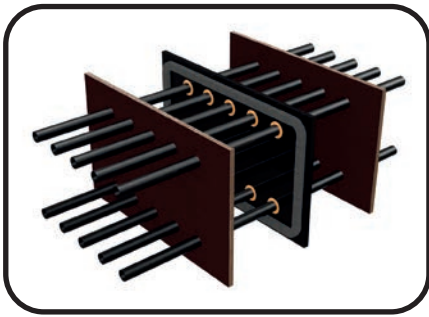
Zubehör (bauseits):

Die einzelnen Komponenten mittels diffusionsdichtem Klebeband bzw. Flüssigkleber abdichten, z.B.:

- Armacell Klebeband
- Armacell Flüssigkleber



FRANK BWD / Boden-/Wanddurchführung



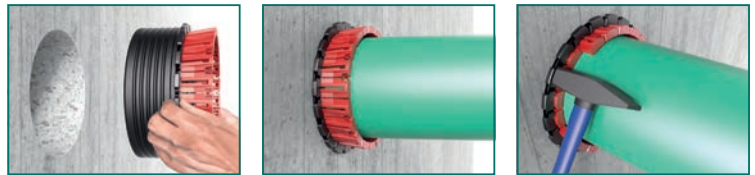
Wand- oder Bodendurchführung für die Einführung mehrerer Rohrleitungen in das Gebäude

- Keine aufwändigen Bohrarbeiten und Einzeldichtungen erforderlich,
- komplett werksseitig vorgefertigtes Bauteil,
- einfache und sichere Handhabung auf der Baustelle,
- Dichtplatte aus PE mit Rohrabdichtungen und umlaufendem Quellband,
- komplett mit Schalungsplatten aus Holz (verlorene Schalung) oder Kunststoff (PE) als bleibende Schalung,
- geringe Abstände für eine platzsparende Einführung auch bei großer Anzahl von Rohren,
- exakte Positionierung und parallele Anordnung der Rohre sorgen für ein sauberes Aussehen,
- PE Rohrstützen für den einfachen Anschluss mit Schweißverbindungen,
- Stützenabstände passend zu den Verteilern des FRANK GET- Systems.

für Rohr d ... [mm]	Anzahl der Rohrdurchführungen	Länge [mm]	Höhe [mm]	Art.-Nr.	€/Stück
32, 40, 50	2 - 40	350 - 6200	450 - 650	auftrags-bezogen	auf Anfrage

FRANK SchlagPress-Dichtung / FRANK RingGap-Seal NEU

FRANK SchlagPress-Dichtungen verfügen über ein neuartiges Ringspalt-Verpress-System und ermöglichen dadurch eine schnelle, perfekte und äußerst baustellen-gerechte Rohrdurchführung an bestehenden Bauwerken. Es lassen sich nahezu alle Medienrohre abdichten. Sprechen Sie uns an.



Artikelgruppe 93 954...

DN	Bezeichnung	AD Rohr Tol. +2/-2 ²⁾	Kernbohrung Tol. +2/-1 ²⁾	Tiefe	VE ¹⁾	Art.-Nr.	€/Stück
						[mm]	[mm]
32	SP-D 32	32	80	60	20	003200	38,00
40	SP-D 40	40	80	60	20	004000	40,00
50	SP-D 50	50	100	60	20	005000	48,00
63	SP-D 63	63	100	60	20	006300	50,00
75	SP-D 75	75	130	60	20	007500	75,00
90	SP-D 90	90	130	60	20	009000	80,00
100	SP-D 110	110	150	60	20	011000	95,00
125	SP-D 125	125	165	60	20	012500	100,00
125	SP-D 125 B	135	200	60	16	012500B	105,00
150	SP-D 160	160	200	60	16	016000	108,50
150	SP-D 160 B	170	210	60	16	016000B	120,00
180	SP-D 180	180	240	60	15	018000	140,00
200	SP-D 200	200	240	60	15	020000	155,00
200	SP-D 200 B	200	250	60	15	020000B	170,00
200	SP-D 200 C	210	270	60	16	020000C	175,00
200	SP-D 200 D	220	270	60	15	020000D	185,00
250	SP-D 250	250	300	60	8	025000	235,00
400	SP-D 400	400	450	60	4	040000	350,00
500	SP-D 500	500	550	60	2	050000	400,00

weitere Dimensionen auf Anfrage

**2,5 bar
Druckwas-
serdicht!**

1) VE = Verpackungseinheit.
2) mit den passenden Stopfgummis auf jeden AD bzw. jeder KB abstimmbare – Sprechen Sie uns an.

Rabattgruppe 91

FRANK Mauerkragen-Montageset / Puddle flange installation kit

Abdichtwirkung bis 100 m / 50 m Wasserüberstau (10 bar bis d 315) (5 bar bei d 355 bis d 500), für fast jeden Rohrwerkstoff geeignet. Das Mauerkragen-Montageset wird komplett mit 2 passenden Edelstahlspannbändern ausgeliefert. Ab d 355 mit 3 passenden Edelstahlspannbänder.

Artikelgruppe **EPDM** 90 954...

	d _{Rohr}	D ₁	Durchm. Bereich
	20	16	18 - 24
	25	21	23 - 29
	32	29	31 - 37
	40	38	40 - 46
	50	48	50 - 57
	63	60	62 - 69
	75	71	73 - 82
	90	84	86 - 97
	100	95	97 - 108
	110	105	107 - 121
	125	120	122 - 137
	140	132	135 - 155
	160	154	160 - 177
	180	173	176 - 197
	200	195	198 - 224
	225	215	220 - 249
	250	245	250 - 279
	280	275	280 - 314
	315	310	315 - 354
	355	310	355 - 399
	400	353	400 - 449
450	400	450 - 499	
500	448	500 - 559	

1) Weitere Dimensionen auf Anfrage

Art.-Nr.	€/Stück
0020 01	58,90
0025 01	59,10
0032 01	59,35
0040 01	59,40
0050 01	59,65
0063 01	60,90
0075 01	63,05
0090 01	70,45
0100 01	70,70
0110 01	70,95
0125 01	71,35
0145 01	74,75
0160 01	77,45
0180 01	82,85
0200 01	87,00
0225 01	87,75
0250 01	96,35
0280 01	104,50
0315 01	109,55
0355 01	360,60
0400 01	371,35
0450 01	383,75
0500 01	390,55

Rabattgruppe 33

Wanddurchführungen für Rohrleitungen



Ringraumdichtung

- Ringraumdichtung mit flexibler EPDM Dichtung,
- für den Einbau in Kernbohrungen oder Futterrohre,
- rostfreie Edelstahlplatten zur Pressung,
- abdichtend gegen nicht drückendes Wasser,
- geteilte Ausführung und Sondermaße auf Anfrage.

für Rohr d ... [mm]	Aussendurchmesser [mm]	Breite [mm]
40	99	30
50	99	30
63	99	30
75	123	30
90	148	30
110	148	30
125	198	30

Art.-Nr. 400 ...	€/Stück
10 4010	85,75
10 5010	85,75
10 6310	85,75
10 7510	132,10
10 9010	187,00
10 1110	187,00
10 1210	256,10

Rabattgruppe 117

E-Muffen / E-coupler

formgespritzt aus PE 100-RC, nach DIN EN 12201-3 und 1555-3, optimal geeignet für alternative Verlegung, mit eingebetteten Heizwendeln zum schonenden Energieeintrag und zum besseren Ausgleich von Rohrovalitäten, monofilarer Aufbau, zur Schweißung von Rohren und Formteilen mit verlängerten Schenkeln, höhere Betriebsdrücke als 16 bar nach technischer Rücksprache möglich.

Artikelgruppe PE 100-RC 70 173...

SDR 11	d	D	L	a	VE ¹⁾	Stück/ Palette
	20	30	74	22,0	100	3600
	25	35	80	21,5	80	2880
	32	42	87	22,0	50	1800
	40	53	98	20,5	32	1152
	50	67	109	20,0	24	864
	63	83	125	17,5	15	540
	75	97	140	17,0	10	360
	90	112	139	16,0	8	288
	110	136	149	15,0	4	144
	125	155	170	13,5	6	96
	140	180	179	9,0	4	64
	160	197	180	10,5	4	64
	180	221	200	8,5	7	42
	200	245	216	4,5	6	36
	225	275	229	4,5	5	30
	250	310	238	0	1	12
	280	346	249	7,0	1	12
	315	386	259	0	1	16
	355	438	280	0	1	12
	400	499	300	4,5	1	4
	450	552	338	0	1	4
	500	604	360	0	1	2

1) VE = Verpackungseinheit



Art.-Nr.	€/Stück
0020 11	15,95
0025 11	17,35
0032 11	19,30
0040 11	19,95
0050 11	30,65
0063 11	32,40
0075 11	44,95
0090 11	59,80
0110 11	72,55
0125 11	99,30
0140 11	115,25
0160 11	135,45
0180 11	194,10
0200 11	229,15
0225 11	295,15
0250 11	434,70
0280 11	589,10
0315 11	708,45
0355 11	1.297,15
0400 11	1.626,40
0450 11	2.095,85
0500 11	2.458,95

Rabattgruppe PE 26

MULTI-Bögen 90° / MULTI bend 90°

formgespritzt, nach DIN EN 12201-3 und 1555-3, mit langen Schweißenden, $r \approx d$

Artikelgruppe PE 100-RC 70 068...

SDR 11	d	s	z	VE ¹⁾
	20	2,0	60,0	200
	25	2,3	68,5	100
	32	2,9	79,0	50
	40	3,7	92,5	30
	50	4,6	108,5	40
	63	5,8	129,5	20
	75	6,8	150,0	14
	90	8,2	168,0	8
	110	10,0	192,0	14
	125	11,4	218,0	8
	140	12,7	241,0	5
	160	14,6	261,5	4
	180	16,4	290,5	5
	200	18,2	318,5	3
	225	20,5	353,0	2
	250	22,7	386,0	1
	280	25,4	429,0	1
	315	28,6	475,0	1

1) VE = Verpackungseinheit

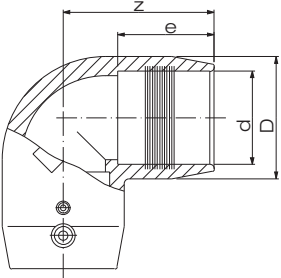


Art.-Nr.	€/Stück
0020 11	12,65
0025 11	13,25
0032 11	14,30
0040 11	18,15
0050 11	23,65
0063 11	42,70
0075 11	56,15
0090 11	64,40
0110 11	118,00
0125 11	150,40
0140 11	167,80
0160 11	231,05
0180 11	259,50
0200 11	370,10
0225 11	435,45
0250 11	851,05
0280 11	1.229,65
0315 11	1.562,75

Rabattgruppe PE 51

Winkel 90° / E-Elbow 90°

formgespritzt, nach DIN EN 12201-3 und 1555-3,
mit eingebetteten Heizwendeln zum schonenden Energieeintrag und
zum besseren Ausgleich von Rohrovalitäten.

SDR 11	d	e	z	D	VE ¹⁾
	20	37	58	30	50
	25	39	61	35	50
	32	43	65	42	40
	40	48	75	53	20
	50	54	85	67	15
	63	62	99	83	9
	75	69	114	97	5
	90	71	147	114	6
	110	71	164	140	4
	125	84	164	161	3
	140	88	172	173	2
	160	87	222	200	1
	180	99	230	224	1
	200	106	250	248	1
	225	113	274	279	1

1) VE = Verpackungseinheit



Artikelgruppe

PE 100-RC

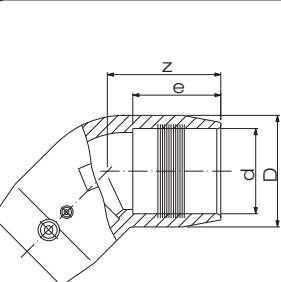
70 171...

Art.-Nr.	€/Stück
0020 11	34,45
0025 11	34,45
0032 11	36,55
0040 11	43,65
0050 11	54,60
0063 11	62,40
0075 11	87,75
0090 11	109,25
0110 11	157,60
0125 11	217,45
0140 11	374,05
0160 11	428,75
0180 11	624,15
0200 11	859,95
0225 11	923,25

Rabattgruppe
PE 24

Winkel 45° / E-elbow 45°

formgespritzt, nach DIN EN 12201-3 und 1555-3,
mit eingebetteten Heizwendeln zum schonenden Energieeintrag und
zum besseren Ausgleich von Rohrovalitäten.

SDR 11	d	e	z	D	VE ¹⁾
	20	37	52	30	80
	25	40	52	35	60
	32	43	56	42	40
	40	48	63	53	20
	50	54	70	67	18
	63	62	82	83	12
	75	69	94	97	6
	90	71	113	115	9
	110	71	124	140	5
	125	85	124	161	5
	140	89	128	173	4
	160	89	164	200	2
	180	99	172	224	1
	200	107	178	249	1
	225	114	190	279	1

1) VE = Verpackungseinheit



Artikelgruppe

PE 100-RC

70 170...

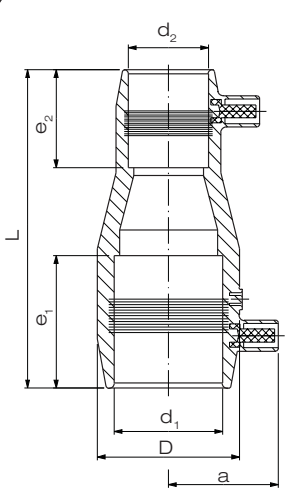
Art.-Nr.	€/Stück
0020 11	34,45
0025 11	34,45
0032 11	36,55
0040 11	43,65
0050 11	54,60
0063 11	62,40
0075 11	87,75
0090 11	109,25
0110 11	157,60
0125 11	217,45
0140 11	374,05
0160 11	428,75
0180 11	612,50
0200 11	859,95
0225 11	923,25

Rabattgruppe
PE 24

Reduktionen / E-reducer concentric

formgespritzt, nach DIN EN 12201-3 und 1555-3,
mit eingebetteten Heizwendeln zum schonenden Energieeintrag
und zum besseren Ausgleich von Rohrovalitäten.

Artikelgruppe PE 100-RC 70 177...

SDR 11	d ₁	d ₂	e ₁	e ₂	L	D	a	VE ¹⁾
	25	20	40	37	109	35	37	70
	32	20	44	37	109	43	43	50
	32	25	44	40	109	42	44	50
	40	20	49	37	119	53	48	40
	40	25	49	40	119	53	48	40
	40	32	49	44	119	53	47	30
	50	25	55	40	134	67	49	30
	50	32	55	44	134	67	53	20
	50	40	55	49	134	67	53	20
	63	32	63	44	133	83	56	15
	63	40	63	49	133	83	56	14
	63	50	63	55	148	83	60	12
	75	50	70	55	156	97	63	12
	75	63	70	63	156	97	63	10
	90	63	72	64	170	117	74	6
	110	63	73	64	201	141	84	12
	110	90	73	72	181	141	84	12
	125	90	84	73	184	156	90	6
	125	110	84	79	173	156	90	6
	160	90	91	72	240	200	109	4
	160	110	91	73	224	200	109	4
	180 ²⁾	125	103	84	222	216	125	6
	225	160	114	89	282	280	147	2

- 1) VE = Verpackungseinheit
2) keine FM- oder DNV-Zulassung

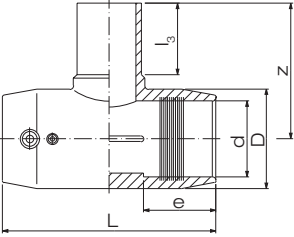


Art.-Nr.	€/Stück
2520 11	22,60
3220 11	26,50
3225 11	28,65
4020 11	34,75
4025 11	34,75
4032 11	34,10
5025 11	38,10
5032 11	38,10
5040 11	42,00
6332 11	51,15
6340 11	51,15
6350 11	51,15
7550 11	61,45
7563 11	61,45
9063 11	76,35
1163 11	121,40
1190 11	123,35
1290 11	151,55
1211 11	151,55
1690 11	237,30
1611 11	235,50
1812 11	906,05
2216 11	548,35

Rabattgruppe
PE 24

T-Stücke / E-tee

formgespritzt, nach DIN EN 12201-3 und 1555-3,
mit eingebetteten Heizwendeln zum schonenden Energieeintrag
und zum besseren Ausgleich von Rohrovalitäten.

SDR 11	d	e	L	z	D	I _s	VE ¹⁾
	20	37	111	62	32	43	50
	25	40	111	66	37	43	40
	32	44	123	76	47	47	25
	40	49	139	86	58	51	18
	50	55	160	100	69	58	12
	63	63	186	118	87	66	12
	75	70	209	132	97	72	8
	90	76	292	169	124	91	5
	110	72	327	191	149	101	3
	125	86	348	211	170	111	2
	140	89	349	227	189	111	1
	160	85	371	246	212	120	1
	180	100	419	275	232	130	1
	200	107	425	302	264	139	1
	225	113	478	325	287	147	1

1) VE = Verpackungseinheit

Artikelgruppe PE 100-RC 70 176...

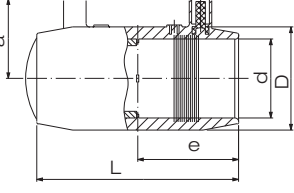


Art.-Nr.	€/Stück
0020 11	35,00
0025 11	35,00
0032 11	37,45
0040 11	42,15
0050 11	55,30
0063 11	60,25
0075 11	86,25
0090 11	108,45
0110 11	161,70
0125 11	208,35
0140 11	368,80
0160 11	378,80
0180 11	658,95
0200 11	844,45
0225 11	1.032,35

Rabattgruppe PE 24

Endkappen / E-end cap

formgespritzt, nach DIN EN 12201-3 und 1555-3,
mit eingebetteten Heizwendeln zum schonenden Energieeintrag
und zum besseren Ausgleich von Rohrovalitäten.

SDR 11	d	e	L	D	a	VE ¹⁾
	20	37	74	30	34	100
	25	40	80	35	37	50
	32	43	87	42	40	60
	40	48	98	53	44	30
	50	54	109	67	49	24
	63	62	125	83	56	15
	75	69	140	97	63	10
	90	68	139	112	74	12
	110	73	149	136	83	8
	125	84	170	155	91	6
	140	89	180	180	99	4
	160	88	180	197	108	4
	180	98	200	221	119	3
	200	105	216	245	129	3
	225	112	229	275	145	2
	250	117	238	310	159	1
	280	122	249	346	177	1
	315	128	259	386	199	2

1) VE = Verpackungseinheit

Artikelgruppe PE 100-RC 70 174...



Art.-Nr.	€/Stück
0020 11	24,40
0025 11	25,80
0032 11	30,00
0040 11	32,60
0050 11	48,55
0063 11	53,95
0075 11	84,00
0090 11	111,15
0110 11	142,45
0125 11	174,10
0140 11	228,45
0160 11	244,70
0180 11	312,20
0200 11	399,65
0225 11	485,45
0250 11	629,40
0280 11	888,50
0315 11	1.107,05

Rabattgruppe PE 24

Übergangsmuffen / Male E-adaptor socket

formgespritzt, nach DIN EN 12201-3 und 1555-3, Außengewinde
Messing oder Stahl, mit eingebetteten Heizwendeln zum schonenden
Energieeintrag und zum besseren Ausgleich von Rohrovalitäten.



Artikelgruppe **PE 100-RC** 70 185...

SDR 11	d	R ²⁾	e	L	D	a	VE ¹⁾
	20	1/2"	37	120	30	34	45
	25	3/4"	40	127	35	37	50
	32	1/2"	44	132	42	43	20
	32	3/4"	44	133	42	43	20
	32	1"	44	138	42	40	40
	32	1 1/4"	44	138	42	43	40
	32	1 1/2"	44	140	42	43	15
	40	1"	49	147	53	47	20
	40	1 1/4"	49	151	53	44	20
	40	1 1/2"	49	151	53	47	20
	40	2"	49	155	53	47	15
	50	1"	55	159	67	53	15
	50	1 1/4"	55	162	67	53	15
	50	1 1/2"	55	166	67	49	15
	50	2"	55	168	67	53	20
	63	1 1/4"	63	179	83	60	13
	63	1 1/2"	63	183	83	60	12
	63	2"	63	189	83	56	12

- 1) VE = Verpackungseinheit
2) Gewinde nach DIN EN 10226-1

Stahl Art.-Nr.	Messing Art.-Nr.	€/Stück
2021 11	2020 11	74,10
2526 11	2525 11	74,10
---	2032 11	74,70
---	2532 11	75,35
3233 11	3232 11	75,95
---	4032 11	92,10
---	5032 11	115,10
4041 11	3240 11	92,10
---	5040 11	92,10
---	5040 11	97,15
---	6340 11	144,70
---	3250 11	116,15
---	4050 11	114,15
5051 11	5050 11	102,30
---	6350 11	138,50
---	4063 11	148,65
---	5063 11	149,25
6364 11	6363 11	144,70

Rabattgruppe
PE 27

Übergangsmuffen / Female E-adaptor socket

formgespritzt, nach DIN EN 12201-3 und 1555-3, Innengewinde Messing
oder Stahl, mit eingebetteten Heizwendeln zum schonenden Energieein-
trag und zum besseren Ausgleich von Rohrovalitäten.



Artikelgruppe **PE 100-RC** 70 184...

SDR 11	d	R ²⁾	e	L	D	a	VE ¹⁾
	20	1/2"	37	111	30	34	50
	25	3/4"	40	121	35	37	50
	32	1"	44	133	42	40	40
	40	1 1/4"	49	148	53	44	20
	50	1 1/2"	55	167	67	49	15
	63	2"	63	194	83	56	12

- 1) VE = Verpackungseinheit
2) Gewinde nach DIN EN 10226-1

Stahl Art.-Nr.	Messing Art.-Nr.	€/Stück
2021 11	2020 11	85,50
2526 11	2525 11	85,50
3233 11	3232 11	84,05
4041 11	4040 11	103,65
5051 11	5050 11	108,50
6364 11	6363 11	153,45

Rabattgruppe
PE 27

Übergangswinkel 90° / Male E-adaptor elbow 90°

formgespritzt, nach DIN EN 12201-3 und 1555-3, Außengewinde Messing oder Stahl, mit eingebetteten Heizwendeln zum schonenden Energieeintrag und zum besseren Ausgleich von Rohrovalitäten.

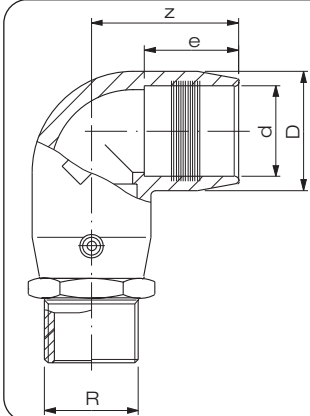



erhältlich
ab d 20 - d 63
auf Anfrage

Artikelgruppe

PE 100-RC

70 186...

SDR 11	d	R ²⁾	e	z	D	VE ¹⁾
	20	1/2"	37	58	30	50
	25	3/4"	40	61	35	40
	32	1"	44	65	42	25
	40	1 1/4"	49	75	53	20
	50	1 1/2"	55	85	67	10
	63	2"	63	100	83	5

- 1) VE = Verpackungseinheit
- 2) Gewinde nach DIN EN 10226-1

Stahl Art.-Nr.	Messing Art.-Nr.	€/Stück
2021 11	2020 11	90,90
2526 11	2525 11	90,90
3233 11	3232 11	90,90
4041 11	4040 11	108,75
5051 11	5050 11	119,55
6364 11	6363 11	156,05

Rabattgruppe
PE 27

Übergangswinkel 90° / Female E-adaptor elbow 90°

formgespritzt, nach DIN EN 12201-3 und 1555-3, Innengewinde Messing oder Stahl, mit eingebetteten Heizwendeln zum schonenden Energieeintrag und zum besseren Ausgleich von Rohrovalitäten.

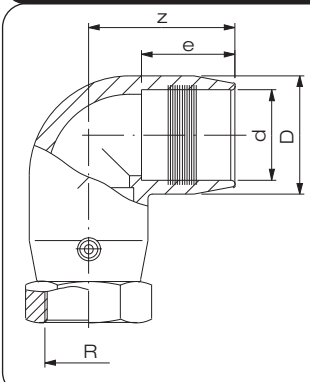



erhältlich
ab d 20 - d 63
auf Anfrage

Artikelgruppe

PE 100-RC

70 187...

SDR 11	d	R ²⁾	e	z	D	VE ¹⁾
	20	1/2"	37	58	30	50
	25	3/4"	40	61	35	40
	32	1"	44	65	42	25
	40	1 1/4"	49	75	53	20
	50	1 1/2"	55	85	67	12
	63	2"	63	100	83	6

- 1) VE = Verpackungseinheit
- 2) Gewinde nach DIN EN 10226-1

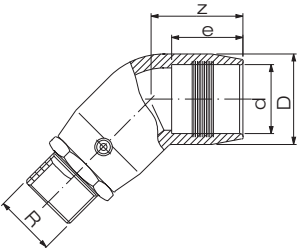
Stahl Art.-Nr.	Messing Art.-Nr.	€/Stück
2021 11	2020 11	89,15
2526 11	2525 11	89,15
3233 11	3232 11	95,20
4041 11	4040 11	113,85
5051 11	5050 11	123,35
6364 11	6363 11	163,30

Rabattgruppe
PE 27

Übergangswinkel 45° / Male E-adaptor elbow 45°

formgespritzt, nach DIN EN 12201-3 und 1555-3, Außengewinde Messing oder Stahl, mit eingebetteten Heizwendeln zum schonenden Energieeintrag und zum besseren Ausgleich von Rohrovalitäten.



SDR 11	d	R ²⁾	e	z	D	VE ¹⁾
	20	1/2"	37	52	30	60
	25	3/4"	40	52	35	50
	32	1"	44	56	42	25
	40	1 1/4"	49	63	53	15
	50	1 1/2"	55	70	67	12
	63	2"	63	82	83	9

- 1) VE = Verpackungseinheit
2) Gewinde nach DIN EN 10226-1

Artikelgruppe PE 100-RC 70 188...

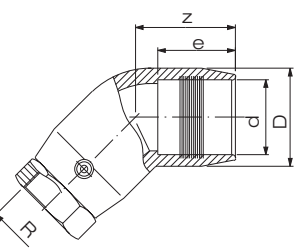
Stahl Art.-Nr.	Messing Art.-Nr.	€/Stück
2021 11	2020 11	75,35
2526 11	2525 11	75,35
3233 11	3232 11	90,90
4041 11	4040 11	108,75
5051 11	5050 11	119,55
6364 11	6363 11	156,05

Rabattgruppe PE 27

Übergangswinkel 45° / Female E-adaptor elbow 45°

formgespritzt, nach DIN EN 12201-3 und 1555-3, Innengewinde Messing oder Stahl, mit eingebetteten Heizwendeln zum schonenden Energieeintrag und zum besseren Ausgleich von Rohrovalitäten.



SDR 11	d	R ²⁾	e	z	D	VE ¹⁾
	20	1/2"	37	52	30	60
	25	3/4"	40	52	35	25
	32	1"	44	56	42	15
	40	1 1/4"	49	63	53	15
	50	1 1/2"	55	70	67	12
	63	2"	63	82	83	9

- 1) VE = Verpackungseinheit
2) Gewinde nach DIN EN 10226-1

Artikelgruppe PE 100-RC 70 189...

Stahl Art.-Nr.	Messing Art.-Nr.	€/Stück
2021 11	2020 11	75,35
2526 11	2525 11	75,35
3233 11	3232 11	95,20
4041 11	4040 11	113,85
5051 11	5050 11	123,35
6364 11	6363 11	163,30

Rabattgruppe PE 27

Übergangsstück Innengewinde / Adaptor female thread

aus Stahl oder Messing, nach DIN EN 12201-3 und 1555-3,
mit allen Agru Heizwendelformteilen kombinierbar.

HINWEIS: Übergangsstücke als Einschweißmuffen befinden
sich im Kapitel "Flansche und Sonderteile".



Artikelgruppe

PE 100-RC

70 180...

SDR 11	d	d ₁	R ²⁾	l ₁	l ₂	l ₃	SW	VE ¹⁾	Stahl Art.-Nr.	Messing Art.-Nr.	€/Stück
	20	12	1/2"	76	40	15	32	50	1020 11	0020 11	74,50
	25	16	3/4"	80	43	16	36	50	1025 11	0025 11	72,55
	32	21	1"	88	46	19	41	40	1032 11	0032 11	65,35
	40	27	1 1/4"	98	51	21	50	20	1040 11	0040 11	82,00
	50	33	1 1/2"	110	57	23	60	20	1050 11	0050 11	83,80
	63	42	2"	129	65	27	70	20	1063 11	0063 11	128,70

- 1) VE = Verpackungseinheit
- 2) Gewinde nach DIN EN 10226-1

Rabattgruppe
PE 27

Übergangsstück Außengewinde / Adaptor male thread

aus Stahl oder Messing, nach DIN EN 12201-3 und 1555-3,
mit allen Agru Heizwendelformteilen kombinierbar.

HINWEIS: Übergangsstücke als Einschweißmuffen befinden
sich im Kapitel "Flansche und Sonderteile".



Artikelgruppe

PE 100-RC

70 181...

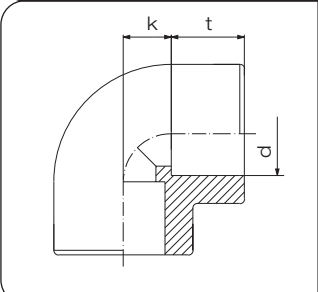
SDR 11	d	d ₁	R ²⁾	l ₁	l ₂	l ₃	SW	VE ¹⁾	Stahl Art.-Nr.	Messing Art.-Nr.	€/Stück
	20	12,0	1/2"	81	40	16	32	50	1020 11	0020 11	62,80
	25	16,0	3/4"	85	43	16	36	50	1025 11	0025 11	60,60
	32	12,0	1/2"	88	46	17	41	50	---	2032 11	60,60
	32	16,0	3/4"	90	46	18	41	40	---	2532 11	60,85
	32	21,0	1"	92	46	19	41	40	1032 11	0032 11	54,85
	32	21,0	1 1/4"	95	46	23	46	30	---	4032 11	74,85
	32	21,0	1 1/2"	97	46	25	55	45	---	5032 11	93,30
	40	21,0	1"	99	51	21	50	20	---	3240 11	77,10
	40	27,5	1 1/4"	100	51	21	50	20	1040 11	0040 11	69,40
	40	27,5	1 1/2"	103	51	25	55	20	---	5040 11	92,10
	40	27,5	2"	107	51	29	65	30	---	6340 11	130,35
	50	21,0	1"	105	57	21	60	20	---	3250 11	88,60
	50	27,5	1 1/4"	107	57	22	60	30	---	4050 11	91,15
	50	33,5	1 1/2"	109	57	25	60	30	1050 11	0050 11	70,00
	50	33,5	2"	114	57	29	65	24	---	6350 11	109,80
	63	27,5	1 1/4"	117	65	21	70	20	---	4063 11	123,75
	63	33,5	1 1/2"	121	65	25	70	20	---	5063 11	124,20
	63	42,0	2"	124	65	27	70	20	---	0063 11	109,35

- 1) VE = Verpackungseinheit
- 2) Gewinde nach DIN EN 10226-1

Rabattgruppe
PE 27

Winkel 90° / Elbow 90°

formgespritzt, nach DIN EN 12201-3, Typ B.

PN 16	d	k	t	VE ¹⁾
	20	14	16	200
	25	17	18	120
	32	20	20	80
	40	25	22	50
	50	28	25	50
	63	35	28	30
	75	38	33	20
	90	49	36	12
	110	57	43	8

1) VE = Verpackungseinheit im Karton

DIBt
zugelassen


erhältlich
ab d 20 - d 110
auf Anfrage

Artikelgruppe PE 100 25 051...

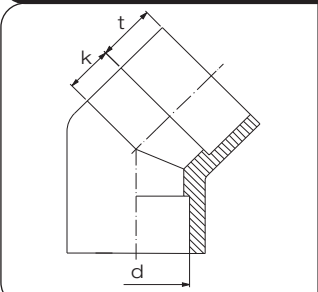
Artikelgruppe PE 100-RC 70 051...

Art.-Nr.	€/Stück
0020 07	9,20
0025 07	10,90
0032 07	12,85
0040 07	15,85
0050 07	28,60
0063 07	36,80
0075 07	76,20
0090 07	93,70
0110 07	140,00

Rabattgruppe
PE 18

Winkel 45° / Elbow 45°

formgespritzt, nach DIN EN 12201-3, Typ B

PN 16	d	k	t	VE ¹⁾
	20	11	16	200
	25	14	18	160
	32	17	20	200
	40	21	22	50
	50	26	24	35
	63	33	29	40
	75	38	32	30
	90	46	37	18
	110	56	42	8

1) VE = Verpackungseinheit im Karton

DIBt
zugelassen


erhältlich
ab d 20 - d 110
auf Anfrage

Artikelgruppe PE 100 25 050...

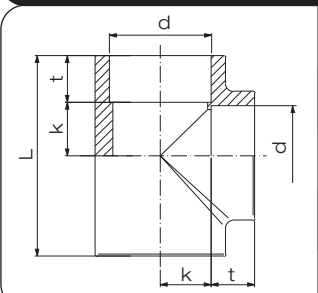
Artikelgruppe PE 100-RC 70 050...

Art.-Nr.	€/Stück
0020 07	10,90
0025 07	12,65
0032 07	14,15
0040 07	17,75
0050 07	21,35
0063 07	27,90
0075 07	59,40
0090 07	87,40
0110 07	128,90

Rabattgruppe
PE 18

T-Stücke / Tee

formgespritzt, nach DIN EN 12201-3, Typ B

PN 16	d	L	k	t	VE ¹⁾
	20	60	14	16	300
	25	70	17	18	160
	32	80	21	20	120
	40	94	25	22	30
	50	108	30	24	20
	63	131	36	29	26
	75	155	34	31	18
	90	185	51	37	8
	110	205	57	44	6

1) VE = Verpackungseinheit im Karton

DIBt
zugelassen


erhältlich
ab d 20 - d 110
auf Anfrage

Artikelgruppe PE 100 25 056...

Artikelgruppe PE 100-RC 70 056...

Art.-Nr.	€/Stück
0020 07	10,75
0025 07	11,85
0032 07	13,85
0040 07	17,20
0050 07	27,90
0063 07	38,80
0075 07	80,55
0090 07	125,00
0110 07	166,60

Rabattgruppe
PE 18

T-Stücke / Tee

formgespritzt, nach DIN EN 12201-3,
Typ B, reduziert.

PN 16	d ₁	d ₂	L	t ₁	t ₂	VE ¹⁾
	25	20	68	18	16	80
	32	20	80	20	16	120
	32	25	80	20	18	60
	40	20	90	22	16	40
	40	25	90	22	18	40
	40	32	91	22	20	30
	50	20	110	24	16	25
	50	25	110	24	18	25
	50	32	108	24	20	24
	50	40	107	24	21	24
	63	25	130	29	18	30
	63	32	130	29	20	30
	63	40	130	29	22	30
	63	50	130	29	24	28

1) VE = Verpackungseinheit im Karton

DIBt
zugelassen



erhältlich für PE 100
d 32 - d 63
auf Anfrage

Artikelgruppe **PE 100** 25 055...

Artikelgruppe **PE 100-RC** 70 055...

Art.-Nr.	/Stück
2520 07	14,15
3220 07	17,05
3225 07	17,05
4020 07	20,10
4025 07	20,10
4032 07	20,10
5020 07	23,90
5025 07	23,90
5032 07	23,90
5040 07	27,60
6325 07	42,35
6332 07	42,35
6340 07	42,35
6350 07	42,35

Rabattgruppe
PE 18

Bundbuchsen / Flange adaptor

formgespritzt, nach DIN EN 12201-3,
Typ B.

PN 16	d	h	k	t	VE ¹⁾
	20	10	5	14	200
	25	10	5	16	160
	32	10	6	19	200
	40	10	4	22	160
	50	13	6	23	50
	63	14	5	28	40
	75	16	6	30	40
	90	18	3	35	40
	110	18	5	41	24

1) VE = Verpackungseinheit im Karton

DIBt
zugelassen



erhältlich für PE 100
d 32 - d 110
auf Anfrage

Artikelgruppe **PE 100** 25 052...

Artikelgruppe **PE 100-RC** 70 052...

Art.-Nr.	€/Stück
0020 07	8,00
0025 07	8,50
0032 07	9,40
0040 07	11,65
0050 07	13,80
0063 07	17,85
0075 07	34,25
0090 07	52,70
0110 07	78,15

Rabattgruppe
PE 18

Muffen / Socket

formgespritzt, nach DIN EN 12201-3,
Typ B.

PN 16	d	L	t	VE ¹⁾
	20	35	16	400
	25	39	18	200
	32	43	20	300
	40	47	22	200
	50	52	24	50
	63	60	29	30
	75	70	33	40
	90	79	37	24
	110	90	42	20

1) VE = Verpackungseinheit im Karton

DIBt
zugelassen



erhältlich für PE 100
d 32 - d 110
auf Anfrage

Artikelgruppe **PE 100** 25 053...

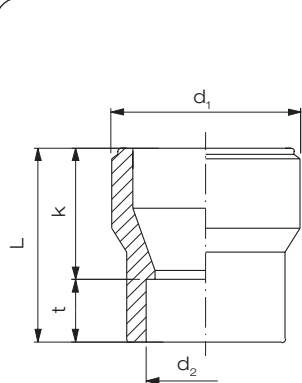
Artikelgruppe **PE 100-RC** 70 053...

Art.-Nr.	€/Stück
0020 07	7,50
0025 07	7,85
0032 07	9,20
0040 07	11,85
0050 07	17,20
0063 07	23,00
0075 07	32,20
0090 07	45,05
0110 07	77,15

Rabattgruppe
PE 18

Reduktionen / Reducer concentric

formgespritzt, nach DIN EN 12201-3,
Typ B.

PN 16	d_1	d_2	L	t	k	VE ¹⁾
	25	20	39	16	23	280
	32	20	45	16	29	300
	32	25	45	18	27	160
	40	20	50	16	34	160
	40	25	50	18	32	160
	40	32	50	20	30	200
	50	20	55	16	39	200
	50	25	55	18	37	200
	50	32	55	20	35	160
	50	40	55	26	29	160
	63	25	65	18	47	120
	63	32	65	20	45	50
	63	40	65	22	43	50
	63	50	65	24	41	40
	75	63	64	29	35	32
	90	63	88	29	59	40
	90	75	86	32	54	24
	110	63	90	29	61	30
	110	90	89	37	52	24

1) VE = Verpackungseinheit im Karton

Artikelgruppe PE 100 25 057...

Artikelgruppe PE 100-RC 70 057...

DIBt
zugelassen

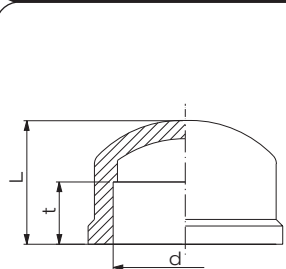

erhältlich
ab d 20 - d 110
auf Anfrage

Art.-Nr.	€/Stück
2520 07	7,85
3220 07	9,20
3225 07	9,20
4020 07	11,10
4025 07	11,10
4032 07	11,10
5020 07	13,55
5025 07	13,55
5032 07	13,55
5040 07	13,55
6325 07	17,20
6332 07	17,20
6340 07	17,20
6350 07	17,60
7563 07	29,25
9063 07	40,85
9075 07	40,85
1163 07	52,15
1190 07	52,15

Rabattgruppe
PE 18

Endkappen / End cap

formgespritzt, nach DIN EN 12201-3,
Typ B.

PN 16	d	L	t	VE ¹⁾
	20	25	16	280
	25	30	18	240
	32	35	20	400
	40	38	22	200
	50	50	24	50
	63	59	29	32
	75	67	32	28
	90	77	37	30
	110	94	42	20

1) VE = Verpackungseinheit im Karton

DIBt
zugelassen


erhältlich
ab d 20 - d 110
auf Anfrage

Artikelgruppe PE 100 25 054...

Artikelgruppe PE 100-RC 70 054...

Art.-Nr.	€/Stück
0020 07	7,85
0025 07	8,30
0032 07	9,05
0040 07	11,85
0050 07	14,60
0063 07	19,65
0075 07	39,60
0090 07	55,50
0110 07	75,60

Rabattgruppe
PE 18

Heizwendelschweißgeräte / *Electro fusion welding machine*



Bezeichnung

polycode (BT)

Art.-Nr.
600 ...

87 0215BT

€/Stück

1.515,00

- Heizwendelschweißgerät mit Protokollierung,
- sicher im Transportkoffer integriert,
- Dimensionsbereich:
d 20 - d 125 mm
d 140 - **d 180 mm***,
- Barcodeeingabe (Schweißdaten und Traceability),
- **Bluetooth Interface zur Nutzung der EFS App,**
- Speicherkapazität ca. 1000 Protokolle,
- USB Schnittstelle (für USB-Stick),
- Eingang: 230 V / 50 Hz,
- Ausgang: 8 - 48V (max. 54 A),
- Gewicht: ca. 12 kg.

* Längere Abkühlzeiten müssen gewährleistet werden. Für Heizwendelformteile d 180 mit Widerstand >0,6 Ohm. Bedienungsanleitung ist zu beachten.



Bezeichnung

polycode 400 (BT)

Art.-Nr.
600 ...

87 0214BT

€/Stück

2.475,00

- Heizwendelschweißgerät mit Protokollierung,
- sicher im Transportkoffer integriert,
- Dimensionsbereich:
d 20 - d 400 mm
≥ d 400 mm*,
- Barcodeeingabe (Schweißdaten und Traceability),
- **Bluetooth Interface zur Nutzung der EFS App,**
- Speicherkapazität ca. 1000 Protokolle,
- USB Schnittstelle (für USB-Stick),
- Eingang: 230 V / 50 Hz,
- Ausgang: 8 - 48V (max. 110 A),
- Gewicht: ca. 16 kg.

* Längere Abkühlzeiten müssen gewährleistet werden. Bedienungsanleitung ist zu beachten.



Bezeichnung

Handmuffenschweißgerät d 63 mm

Art.-Nr.
600 ...

88 3305

€/Stück

auf Anfrage

- von d 20 – d 63 mm,
- mit 2 Aufnahmen für Heizelemente,
- Heizdorn/ Muffe (Typ B) d 20, 25, 32, 40, 50, 63,
- Transportkoffer.



Bezeichnung

Stutzenschälgerät PES 63 Set von d 32 – d 63 SDR 11
 Stutzenschälgerät PES 63 Set inkl. Akku-Schrauber
 von d 32 – d 63 SDR 11

Stutzenschälgerät PES 75 Set von d 25 – d 75 SDR 11
 Stutzenschälgerät PES 75 Set inkl. Akku-Schrauber
 von d 25 – d 75 SDR 11

Ersatzmesser für Stutzenschälgerät PES bis d 75

Art.-Nr.
600 ...

87 3000

87 3030

87 3010

87 3031

87 3020

€/Stück

555,00

695,00

710,00

850,00

56,00

- Zur mechanischen Bearbeitung der Rohroberfläche,
- robustes Grundgerät aus Metall,
- Set bestehend aus Grundgerät, Kunststoffstopfen, Steckschlüssel, Bedienungsanleitung und Transportkoffer



Bezeichnung

Stutzenschälgerät PES 32, d 32 SDR 11
 Stutzenschälgerät PES 40, d 40 SDR 11
 Stutzenschälgerät PES 50, d 50 SDR 11
 Stutzenschälgerät PES 63, d 63 SDR 11
 Stutzenschälgerät PES 75, d 75 SDR 11
 Ersatzmesser für Stutzenschälgerät PES 32 bis d 75
 Bit-Steckschlüssel

Art.-Nr.
600 ...

87 3001

87 3002

87 3003

87 3004

87 3005

87 3020

87 3023

€/Stück

230,00

240,00

246,00

252,00

263,00

56,00

26,00



Bezeichnung

Kunststoffstopfen d 25 SDR 11
 Kunststoffstopfen d 25 SDR 11
 Kunststoffstopfen d 32 SDR 11
 Kunststoffstopfen d 40 SDR 11
 Kunststoffstopfen d 50 SDR 11
 Kunststoffstopfen d 63 SDR 11
 Kunststoffstopfen d 75 SDR 11
 Kunststoffstopfen d 40 SDR 9
 Kunststoffstopfen d 63 SDR 7,4
 Kunststoffstopfen d 75 SDR 7,4
 Kunststoffstopfen d 63 SDR 17 / 17,6
 Kunststoffstopfen d 75 SDR 17 / 17,6

Art.-Nr.
600 ...

87 3019

87 3011

87 3013

87 3014

87 3015

87 3016

87 3017

87 30149

87 30167

87 30177

87 30168

87 30178

€/Stück

37,00

37,00

60,00

69,00

77,00

95,00

120,00

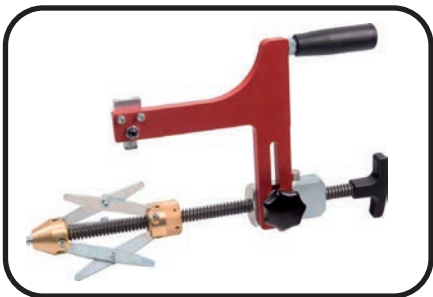
69,00

95,00

120,00

95,00

120,00



Bezeichnung

Schälgerät PES 200 von d 63 (SDR 11) - d 200 mm (SDR 17)
 Schälgerät PES 315 X von d 90 (SDR 11) - d 315 mm (SDR 17)
 Ersatzmesser für PES 200/315

Art.-Nr.
600 ...

87 0523

87 0524PEX

87 0024

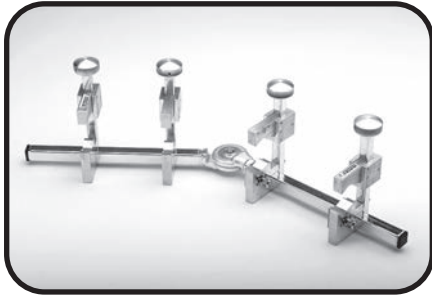
€/Stück

595,00

945,00

55,00

- Zur mechanischen Bearbeitung der Rohroberfläche,
- robustes Grundgerät aus Metall,
- Lieferumfang: Schälgerät, Ersatzmesser, Innensechskantschlüssel, Transportkoffer.



Bezeichnung

Rohrhalteklemme d 63 (von d 20 – d 63 mm)
 Rohrhalteklemme d 110 (von d 32 – d 110 mm)
 Rohrhalteklemme d 225 (von d 63 – d 225 mm)

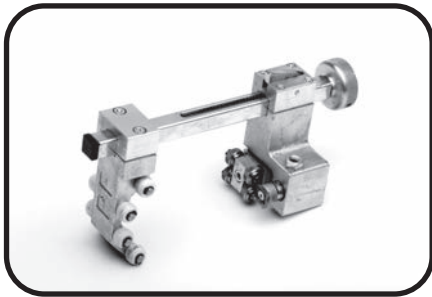
- 4-fach Klemme mit Winkelverstellung,
- im Transportkoffer / Transportkiste.

Art.-Nr.
600 ...

€/Stück

87 0501
87 0503
87 0500

785,00
910,00
1.385,00



Bezeichnung

Rotationsschälgerät 63
 Ersatzmesser

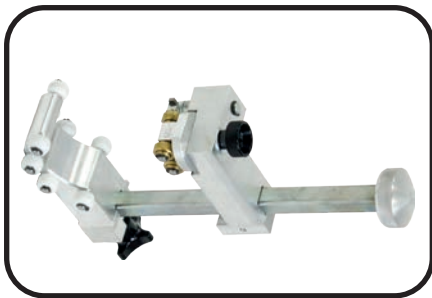
- Einsatzbereich von d 20 – d 63 mm,
- zur mechanischen Bearbeitung der Rohroberfläche,
- inkl. Transportkoffer und Ersatzmesser.

Art.-Nr.
600 ...

€/Stück

87 0517
87 0022

665,00
56,00



Bezeichnung

Rotationsschälgerät 125
 Ersatzmesser

- Einsatzbereich von d 20 – d 125 mm,
- zur mechanischen Bearbeitung der Rohroberfläche,
- inkl. Transportkoffer und Ersatzmesser.

Art.-Nr.
600 ...

€/Stück

87 0515
87 0022

675,00
56,00



Bezeichnung

Handschaber Klingbreite 38 mm
 Handschaber Klingbreite 63 mm
 Ersatzklinge 38 mm
 Ersatzklinge 63 mm

Art.-Nr.
600 ...

€/Stück

87 0015
87 0017
87 0016
87 0018

17,00
26,00
13,00
16,00



Bezeichnung

Kunststoffrohrscherer R 42 (bis d 42)
 Kunststoffrohrscherer R 63 (bis d 63)
 Ersatzmesser für Schere R 42
 Ersatzmesser für Schere R 63

Art.-Nr.
600 ...

€/Stück

87 0010
87 0012
87 0011
87 0013

29,00
109,00
9,20
31,00

Abb.: Kunststoffschere R 63



Bezeichnung

- Rohrabschneider d 20 – d 75
- Rohrabschneider d 50 – d 140
- Rohrabschneider d 110 – d 160
- Ersatzschneidrad für d 20 – d 75
- Ersatzschneidrad für d 50 – d 140
- Ersatzschneidrad für d 110 – d 160

**Art.-Nr.
600 ...**

- 88 0024
- 88 0027
- 88 0030
- 88 0025
- 88 0028
- 88 0028

€/Stück

- 113,00
- 187,00
- 236,00
- 39,00
- 46,00
- 46,00



Bezeichnung

- PE/PP/PVDF Reinigungs-Tücher (ca.100 Tücher)
- PE/PP/PVDF Rohrreiniger (0,75l Flasche)

**Art.-Nr.
600 ...**

- 87 0020
- 87 0021

€/Stück

- 18,00
- 19,50

Bezeichnung

- Markierungsstift

**Art.-Nr.
600 ...**

- 87 0025

€/Stück

- 6,20

The image shows a worker in a light-colored shirt and dark pants operating a large, complex industrial machine, likely a drilling rig. The machine has various pipes, cables, and a large flywheel. In the foreground, a large, corrugated metal pipe is visible, extending from the left towards the center. The entire scene is overlaid with a teal color filter.

FRANK-VTP®

Die ideale Lösung zur Erdwärmennutzung
bei Bohrtiefenbegrenzung.

FRANK GmbH
Starkenburgerstraße 1
64546 Mörfelden-Walldorf
T +49 6105 4085 - 0
F +49 6105 4085 - 249
E info@frank-gmbh.de
www.frank-gmbh.de

© FRANK GmbH • Stand 02/23 • Technische Änderungen vorbehalten
Coverfoto: [iStock.com/MiguelMalo](https://www.iStock.com/MiguelMalo)